

## Transformateurs de courant à cœur divisé GWSCCT667B SERIES

Les transformateurs de courant ré-ajustés (split-core) de la série GWSCCT667B ont été spécialement conçus pour faciliter leur installation dans des réseaux nouveaux ou existants.

Ils peuvent être installés sans ouvrir de câble ou de circuit de barres. Une résistance de précision interne à travers l'enroulement secondaire du TC fournit une sortie à basse tension de sécurité.

Cela peut économiser du temps et des coûts d'installation.

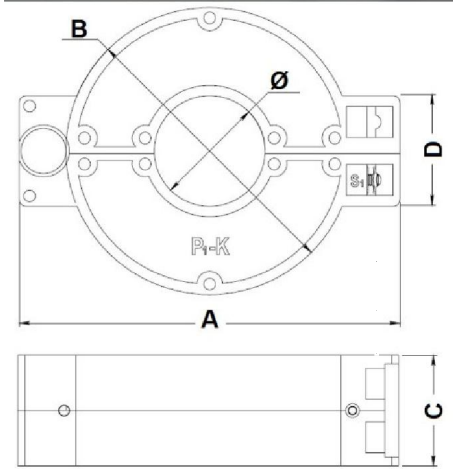
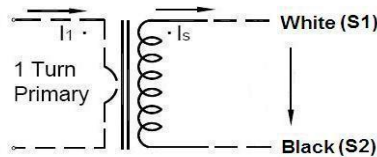
### ◆ Caractéristiques

- Rempotage époxy, fixation à double vis, sûr, facile à installer, portable
- Large fenêtre intérieure permettant le serrage de gros câbles ou de jeux de barres
- Large gamme de tailles pour accueillir toutes les installations existantes

### ◆ Applications

- Current measurement, monitoring and protection for electrical wiring and equipment.
- Current and power measurement for electric motors, lighting, air compressor, heating and ventilation system, air-condition equipment and automation – control system.
- Current, power and energy monitoring device.Relay protection device.

### ◆ Schéma de connexion du circuit



### ◆ Index technique

Paramètre électrique	
La fréquence	50-400Hz
Entrée nominale	5A-3000A
Plage de mesure	5%In-130%In
Puissance nominale	0-10V(AC) or 0-5A
Rapport	$\leq \pm 0.1\%$
Angle de phase	$\leq \pm 5\text{min}$
Résistance diélectrique	3.0KV/1mA/1min
La resistance d'isolement	DC500V/100MΩ min

Paramètre mécanique	
Cas	ABS /UL94-V0
Bobine	PBT
Coeur	Acier au silicium
Structure interne	Epoxy
Construction	Attacher
Exploitation temporaire	$-25^{\circ}\text{C} \sim +75^{\circ}\text{C}$
humidité d'exploitation	$\leq 85\%$
Connexion de sortie	Terminal



**TIANJIN GREWIN TECHNOLOGY CO.,LTD.**  
 Web:[www.grewin-tech.com](http://www.grewin-tech.com) WhatsApp:+86-13072088960  
 Email:salesmanager@grewin-tech.com

◆ **Sélection du type**(Sortie: A/V/mA)

Mfg P/N	Entrée nominale (A)	Sortie (A/V/mA)	Précision	Dimensions(mm)				
				Ø	A	B	C	D
GWSCCT667B-025	0-400A	1A/5A 0-10V 0-500mA	0.1 0.2 0.5 1.0	25	100	70	33	32
GWSCCT667B-032	0-630A			32	110	83	33	32
GWSCCT667B-055	0-1500A			55	134	106	33	32
GWSCCT667B-080	0-2000A			80	168	139	33	32
GWSCCT667B-100	0-3000A			102	198	168	33	32