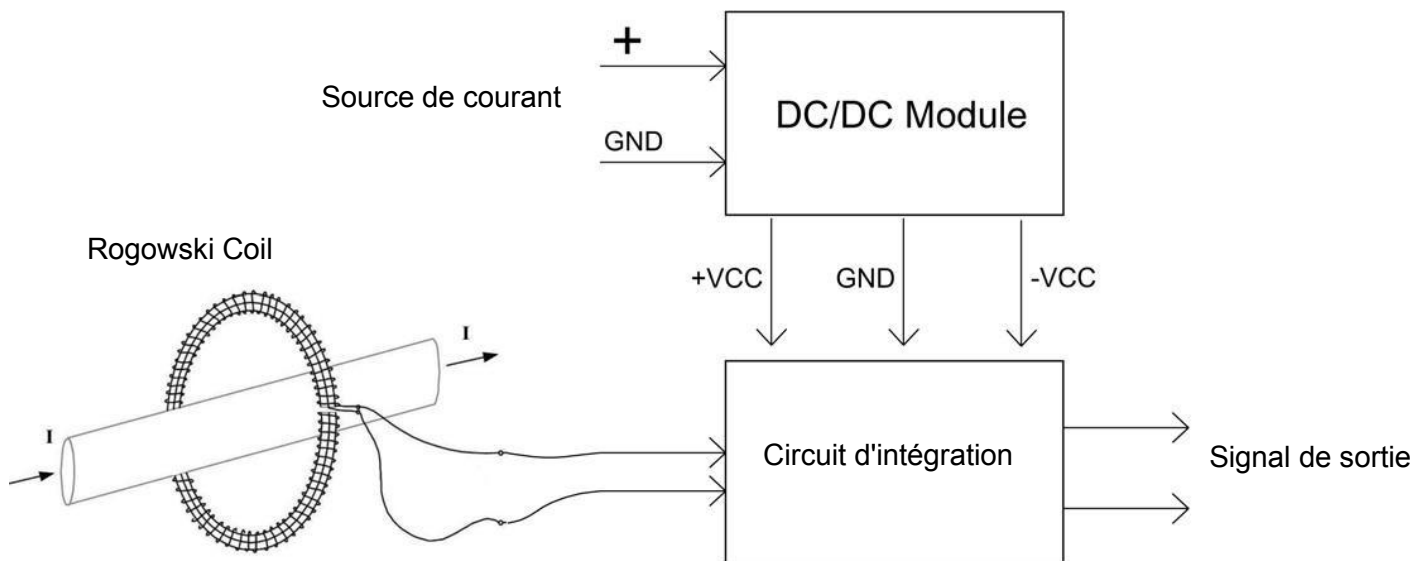


Numéro de pièce du client	300A	Date d'Emission :	
T.H. Numéro de pièce	GW333AC080-301	T.H. Numéro d'échantillon	GW030A

Résumé :

Rogowski Coil, il présente les avantages d'une bande passante élevée et d'une haute précision (typiquement 1%). La fréquence peut être comprise entre plusieurs Hz et quelques dizaines de MHz, le courant allant du niveau mA au niveau KA, ce qui résout le problème du test de courant. Les principales caractéristiques comprennent: la mesure du courant alternatif; facile à mesurer avec mince, flexible, clip-around; Chargement non intrusif du circuit à tester par seulement quelques pH; Peut être personnalisé selon les exigences du client, afin de répondre aux exigences de test des grandes occasions.

Schéma de principe:





TIANJIN GREWIN TECHNOLOGY CO.,LTD.

Numéro de pièce du client	300A	Date d'Emission :	
T.H. Numéro de pièce	GW333AC080-301	T.H. Numéro d'échantillon	GW030A

Paramètre (@f_p=50Hz, TA=25°C, sauf indication contraire) :

Nom de la pièce	GW333AC055-XXX	GW333AC080-XXX	GW333AC105-XXX	GW333AC180-XXX
Gamme de courant	From 200A to 3000A AC			
Courant nominal (A)	200, 250, 500, 1000, 1200, etc.	250, 500, 1000, 1500, etc.	500, 1000, 1200, 1500, 2000, etc.	1000, 1200, 1500, 2000, 3000, etc.
Puissance nominale	333mV AC			
La fréquence	50/60Hz			
Précision	±1% @5% to 120% of Courant évalué			
Erreur de linéarité	±0.2% @5% to 120% of Courant évalué			
Position du chef d'orchestre	±1%			
Se tromper. (voir Note2)	±2%			
Influence de l'externe	<1°Courant nominal (@50/60Hz)			
Champ	Max 1.5mV AC (Typ. 0.25mV)			
Phase Shift	≥100kΩ			
(voir note 3)	-20°C to 70°C			
Sortie d'état statique	-20°C to 70°C			
Charge	12V DC, 30mA Maximum			
Exploitation temporaire.	Lumière verte			
(Sonde flexible)	197	300	378	576
Exploitation temporaire.	7mm			
(Intégrateur)	Terminal enfichable			
Source de courant	<input type="checkbox"/> 500mm , or <input type="checkbox"/> Personnalisé _____ (Voir les dimensions mécaniques)			
Etat de fonctionnement	AC peak 6KV 1 min			
Indicateur	206.7g	226.5g	236.6g	247.5g

Note1: Pour éviter tout endommagement de la sonde flexible, veuillez tirer sur la bobine moins de 2,5 kg.

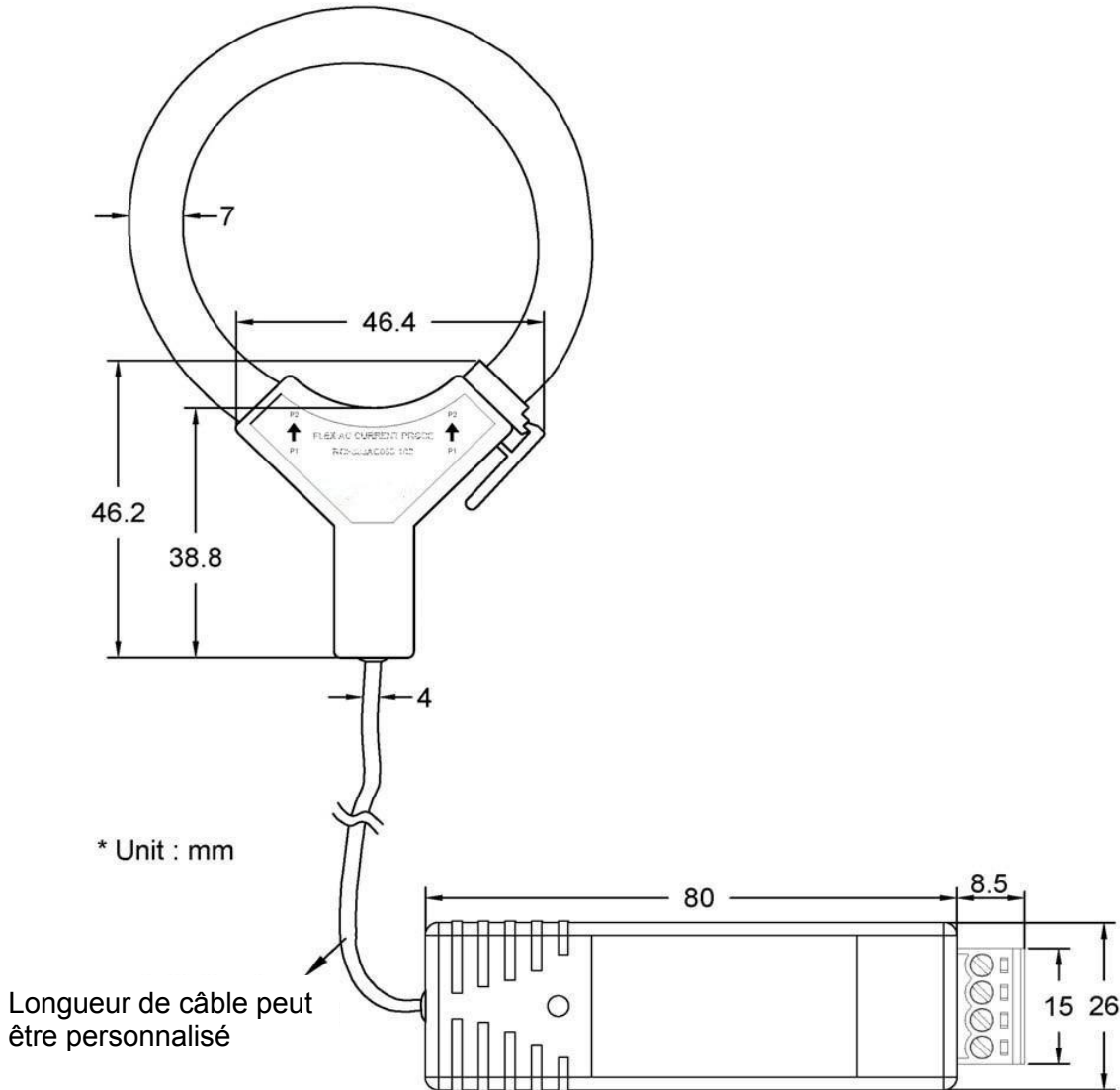
Note2: Position du conducteur Err. @ avec câble > 15mm entre le clip avec mécanisme.

Note3: La forme d'onde actuelle mesurée est une onde sinusoïdale.

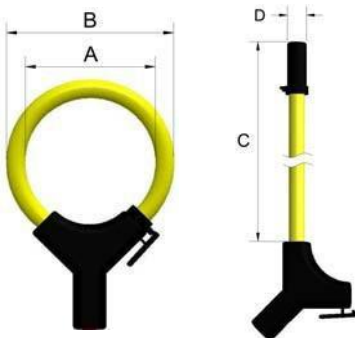
Note4: Humidité, 80% HR ou moins, pas de condensation.

Numéro de pièce du client	300A	Date d'Emission:	
T.H. Numéro de pièce	GW333AC080-301	T.H. Numéro d'échantillon	GW030A

Dimensions mécaniques(Unit : mm) :



Sonde flexible



Nom de la pièce	A	B	C	D
GW333AC055-XXX	55	68	197	8.8
GW333AC080-XXX	80	93	300	8.8
GW333AC105-XXX	105	118	378	8.8
GW333AC180-XXX	180	193	576	8.8

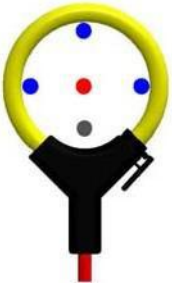
Numéro de pièce du client	300A	Date d'Emission :	
T.H. Numéro de pièce	GW333AC080-301	T.H. Échantillon no.	GW030A

Marquage:



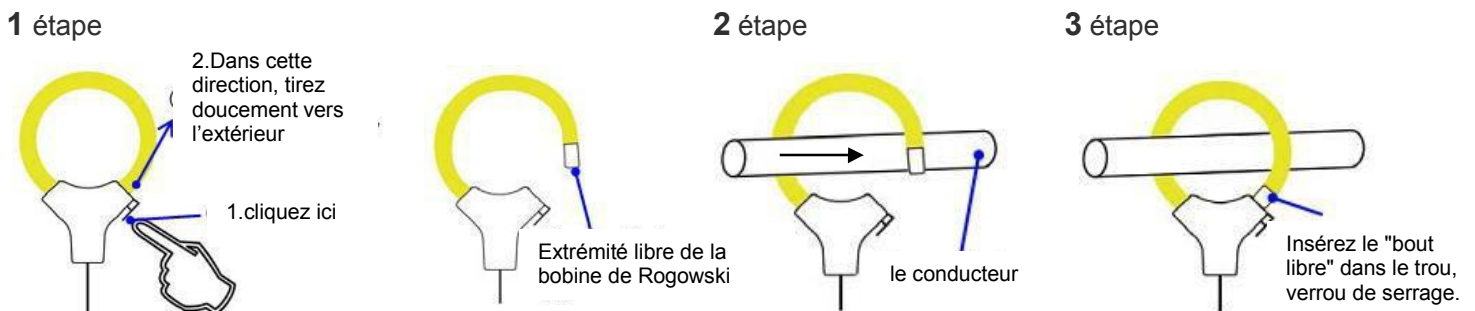
GW333AC080-301	
Current Transducer	OUT-
Power Supply: 12V DC	OUT+
Primary current: 300A @50/60Hz	VCC-
Output: 333mV AC	VCC+
www.grewin-tech.com	

Position du chef d'orchestre:



Nom de la pièce	GW333AC055-XXX, GW333AC080-XXX, GW333AC105-XXX, GW333AC180-XXX,
Position du chef d'orchestre	Err typique.
● Adjacent au bord intérieur de la bobine	< 1%
● Adjacent au mécanisme d'agrafage	< 2%
● Central dans la boucle de la bobine	< 0.2%

Instructions d'utilisation:





TIANJIN GREWIN TECHNOLOGY CO.,LTD.

Numéro de pièce du client	300A	Date d'Emission :	
T.H. Numéro de pièce	GW333AC080-301	T.H. Numéro d'échantillon	GW030A

Lien :

