

Caractéristiques:

Avec une faible inductance de fuite

Avec une grande efficacité

Avec haute fréquence

Flux magnétique élevé

Anti-ingérence forte

Matériaux magnétiques à faibles pertes

Profil bas et bel extérieur

Capacité distribuée.

Application:

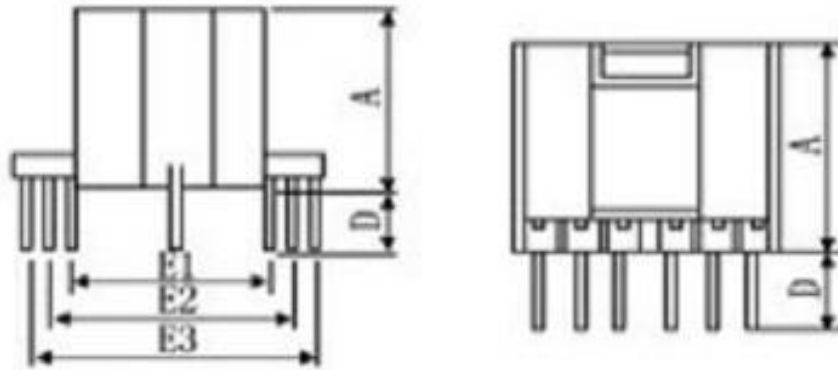
1. moniteur, scanner, duplicateur

2. adaptateur mobile, imprimante 3. machine de jeu

4. chargeur, système d'alarme

Équipement de contrôle de 5.communication, alimentation d'énergie de commutation, onduleur

Alimentation 6. UPS, équipement visuel etc.



modèle	Épingle	Dimension(mm)				
		A	B	C	D	E
EPC-13	4+4	6	17	20	3.0	13.5
EPC-15	5+5	7.3	18.2	21.35	2.5	15
EPC-19	5+5	7.5	19.3	22.6	3.0	16.7
EPC-19	5+6	9.4	25.3	27.7	3.75	21.7
EPC-20	6+6	9.7	24	26.8	3	20
EPC-25	5+5	13.4	29.7	35.4	5	25

EPC-30	5+5	12.6	29.7	31.5	5	25
EPC-35	6+6	12.6	31.6	35.3	5	30
modèle	Dimension (mm)			VA		poids
	A	B	C	f=50KHz	f=100KHz	g
EPC-9.5	10	5.5	10	1.1	2.5	9
EPC-13	14	9	14	5	8	11
EPC-17	19	11	18	14	20	18
EPC-19	20	13	21	18	27	21
EPC-25	27	17	26	36	59	29
EPC-27	29	17	36	52	75	35