

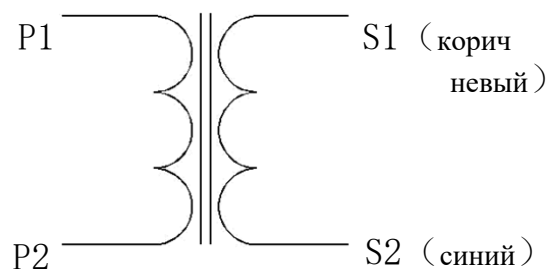
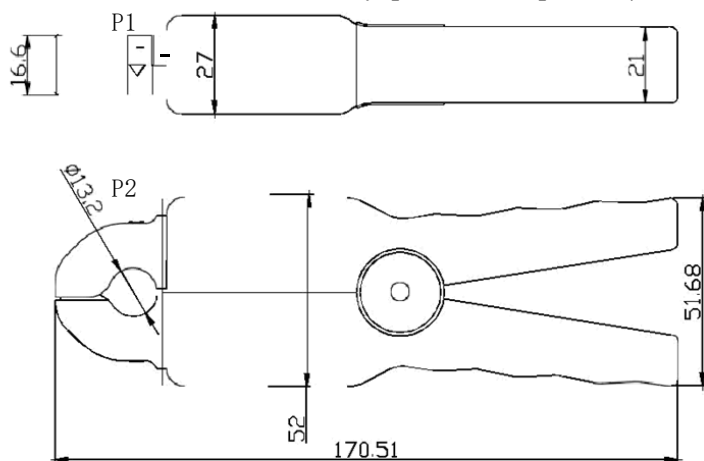


Tianjin Grewin Technology Co.,Ltd

Гривин	Зажим трансформатора тока	ТИП	GWCTP0130N-5A/0.15 V
Номинальный вход	5a	RATED ВЫХОД	0.15 V
Рейтинги точность	$< \pm 0.2\%$	LiRnaenagre	5%~120%
Рейтинги угол разница	$< 60'$	линейность	0.2%
работа температура	-15 градусов по Цельсию ~ +50 градусов по Цельсию	хранение температура	-20 градусов по Цельсию ~ +60 градусов по Цельсию
родственники влажность	$\leq 80\%$	атмосфера давление	70-106kPa
диэлектрический мощность	3000VAC/15S	изоляция сопротивление	100MΩ/500VDC

Обзор размеров установки, схемы и Определение с тем же именем (единица измерения: мм):

Д × Ш × В = 171 × 52 × 27; внутреннее отверстие: φ13; длина выходной линии 2,0 м



Адрес: район Хэси, Тяньцзинь, Китай

сайт: www.grewin-tech.com

телефон: +86-022-84943756 +86-022-

84943756 WhatsApp: +86-13072088960

Электронная почта: salesmanager@grewintech.com

Зажим трансформатора тока

особенности

- Низкая стоимость.
- Standard 6 стандартный размер
- Дизайн сэндвич, более безопасный, простой в установке, портативный
- Core Обеспечить основу из кремнистой стали и никелевого сплава

приложений

- Core Кремниевый стальной сердечник обеспечивает среднюю точность и низкую стоимость для правильного измерения тока
- Core Сердечник из никелевого сплава подходит для применений, требующих высочайшей точности и минимальной погрешности фазового угла. Приложения будут включать устройства контроля качества электроэнергии

спецификация

- Материал корпуса: полипропиленовая смола
- Уровень напряжения: 600 В переменного тока (в условиях изоляции), 30 В переменного тока (в открытом состоянии)
- Potential Высокий потенциал: 2500 В / мин
- Среднее сопротивление: 1000 МОм при 500 В постоянного тока
- Рабочая температура: от -25 градусов по Цельсию до +70 градусов по Цельсию
- частота: 50/60 Гц
- соответствует RoHS
- CE утвержденный

Адрес: район Хэси, Тяньцзинь, Китай

сайт:www.grewin-tech.com

телефон: +86-022-84943756 +86-022-

84943756 WhatsApp: +86-13072088960

Электронная почта: salesmanager@grewintech.com