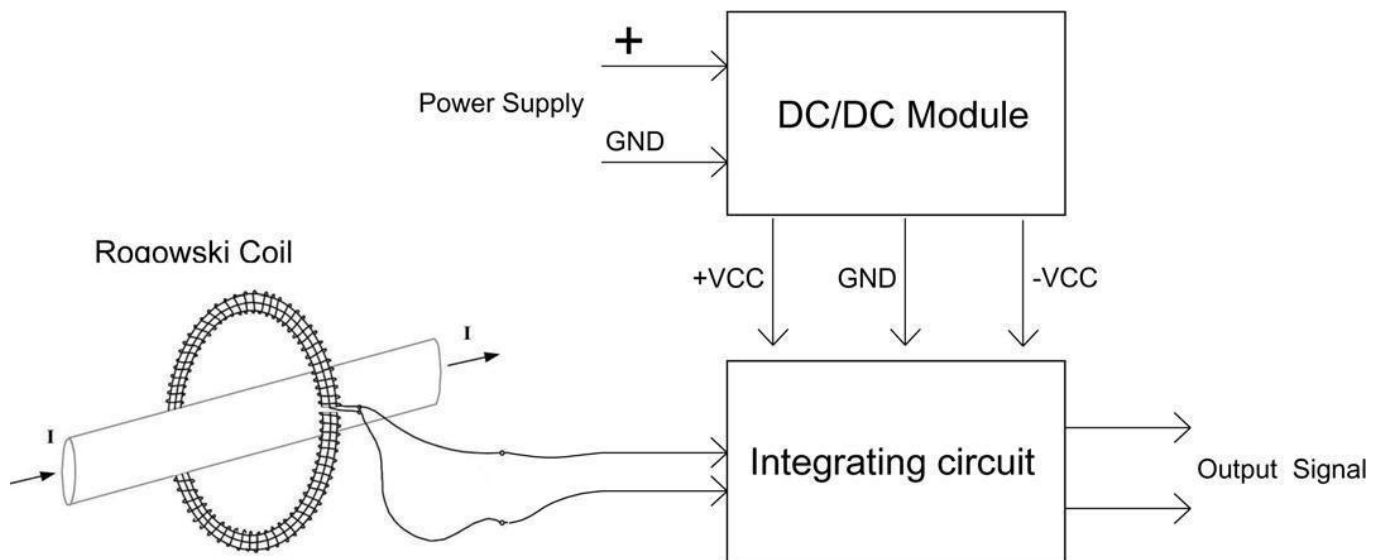


Номер материала клиента	300A	Дата выдачи:	
Т.Н. Номер детали	GW333AC080-301	Т.Н. Номер пробы	GW030A

Лето:

Катушка Роговского, имеющая высокую полосу пропускания, высокую точность (типичное значение 1%) Диапазон частот от нескольких герц до десятков мегагерц, диапазон тока от уровня мА до уровня кА, для решения проблемы текущего тестирования. Его основные функции включают: измерение переменного тока; Удобное измерение, с тонким, гибким, зажимом; Неинвазивная загрузка-измеренная цепь загружается с небольшим количеством рН; Может быть настроен в соответствии с требованиями заказчика для удовлетворения специальных требований к тестированию ОССА

Ионы.





Тел: +86-22-84943756

Tianjin Gerui Wen Technology Co., Ltd.	Номер материала клиента	300A	
Дата выдачи:	Т.Н. Номер детали	GW333AC080-301	Т.Н. Номер пробы

GW030A Параметр (@IP=50 Гц, TA=25градус Цельсия

, если не указано иное):	Наим. материала	GW333AC055-XXX	GW333AC080-XXX	GW333AC105-xxx
GW333AC180-XXX	текущий диапазон			
Коммуникация от 200A до 3000A	Номинальный ток (A) 1000, 1200, 1500	200, 250, 500, 100, 1200 и т. Д.	250, 500, 100, 1500 и др.	500, 100, 120 1500, 2000 и т.д.
2000, 3000 и т. Д.	Номинальный выход			
333 мВ переменного тока	частота			
50/60 Гц	точность ±1%			
@Номинальный ток от 5% до 120%	линейная ошибка			
Номинальный ток ±0,2%@5% до 120% ±1% Э-э.	положение провода да			
(см. примечание 2) ±2%	внешнее влияние			
поле до 1° при номинальном токе (50/60 Гц)	фазовый сдвиг			
(см. примечание 3)	статический выход			
Макс. 1,5 мВ переменного тока (типичное значение 0,25 мВ)	нагрузка ≥100 К			
Ом градус Цельсия	Рабочая температура -20градус Цельсия до 70			
(гибкий зонд) градус Цельсия	Рабочая температура -20градус Цельсия до 70			
(интегратор)	источник питания			
12В DC, макс. 30мА зеленый свет	рабочий режим			
индикатор	периметр катушки	197	300	378
576	Поперечное сечение			

7 мм	выходной интерфейс			
вставная клемма	длина 500 мм кабеля -- или -- _____ настраивать			
(см. механический размер) Пиковое значение переменного тока 6кВ 1мин.	Категория изоляции			
(гибкий зонд)	примерный вес	206,7 г	226,5 г	236,6 г

247,5 г Примечание 1: Чтобы предотвратить повреждение гибкого зонда, потяните катушку меньше 2,5 кг

... Примечание 2: Неправильное положение провода. @С кабелем УСТАНОВКИ

Между зажимами с механизмом 15мм. Примечание 3:

Измеренный сигнал тока представляет собой синусоидальную волну. Примечание 4:

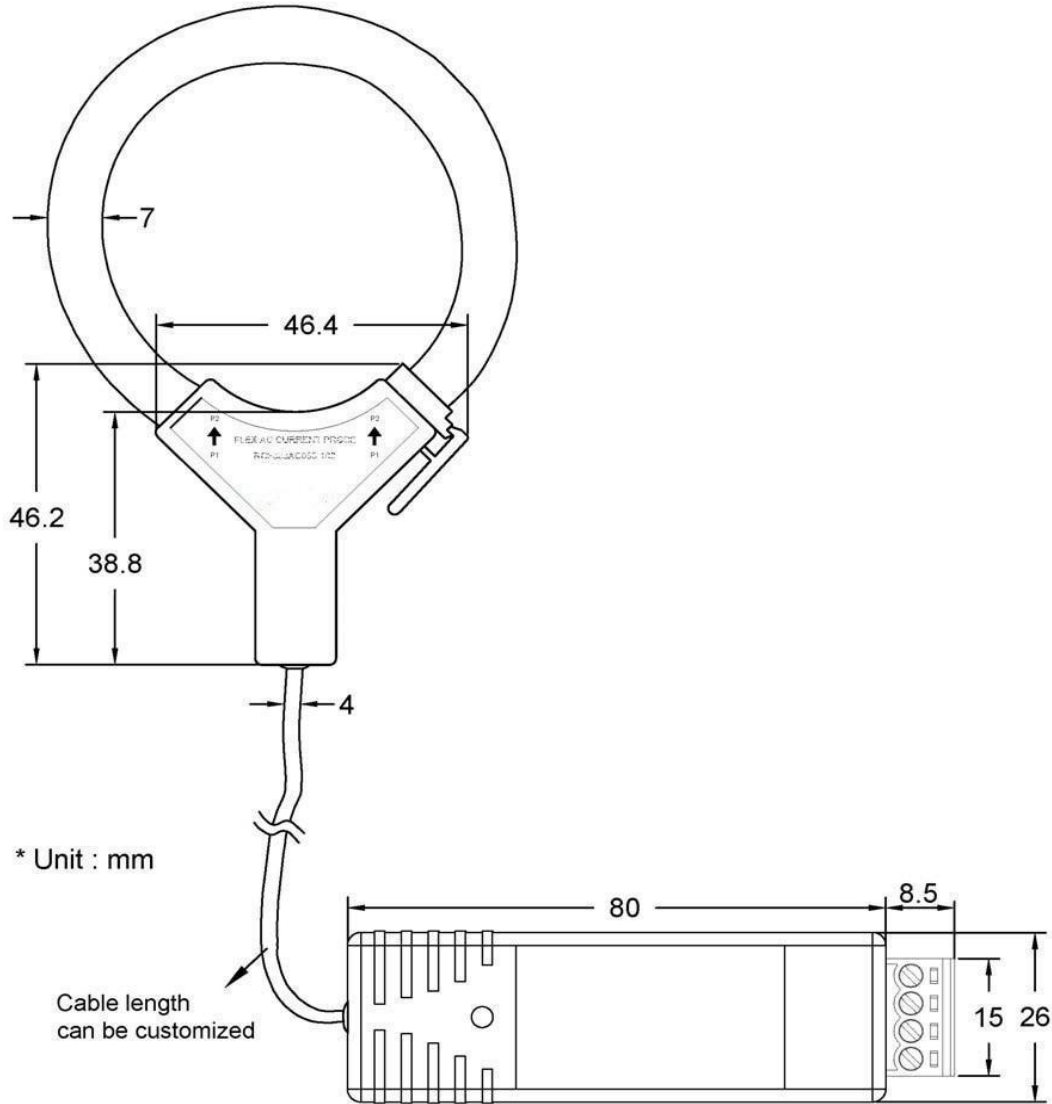
Влажность, относительная влажность 80% или ниже, без конденсации. Адрес: 300222, район Хекси, Тяньцзинь, Китай.



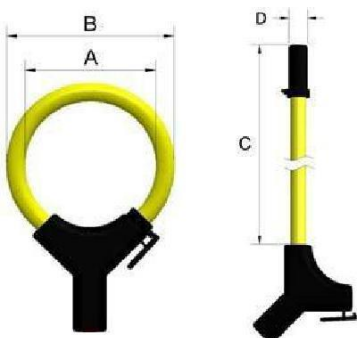
**Тел: +86-22-84943756 E-mail:
salesmanager@grewin-tech.com**

Tianjin Gerui Wen Technology Co., Ltd.	Номер материала клиента	300A	
Дата выдачи:	Т.Н. Номер детали	GW333AC080-301	Т.Н. Номер пробы

GW030A



Механические размеры (в мм)



гибкий зонд	Наим. материал а	A	B	c/
D	GW333AC055-XXX	55	68	197
8.8	GW333AC080-XXX	80	93	300

8.8	GW333AC 105-xxx	105	118	378
8.8	GW333AC 180-XXX	180	193	576

8.8 Адрес: 300222, район Хекси, Тяньцзинь, Китай.

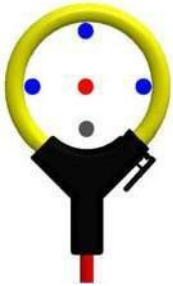
Tianjin Gerui Wen Technology Co., Ltd.	Номер материала клиента	300A	
Дата выдачи:	Т.Н. Номер детали	GW333AC080-301	Т.Н. Номер пробы

GW030A



GW333AC080-301	
Current Transducer	OUT-
Power Supply: 12V DC	OUT+
Primary current: 300A @50/60Hz	VCC-
Output: 333mV AC	VCC+
www.grewin-tech.com	

Маркировка:



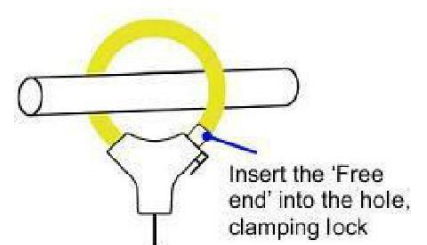
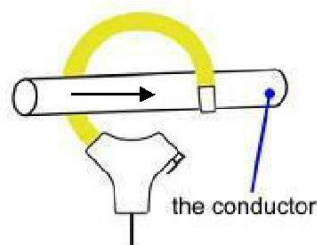
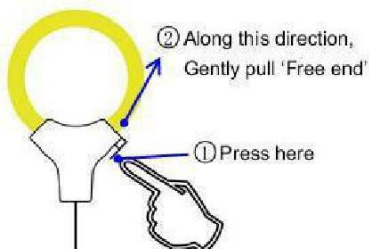
Положение проводника:	Наим. материала GW333AC055-xxx, GW333AC080-xxx
GW333AC105-xxx, GW333AC180-xxx	положение провода
Типичная ошибка.*	Рядом с краем внутренней катушки
< 1%*	Рядом с зажимным механизмом
< 2%*	Центр в петле катушки

< 0,2% Инструкция по эксплуатации

:: 1

ступенька 2

ступенька 3.



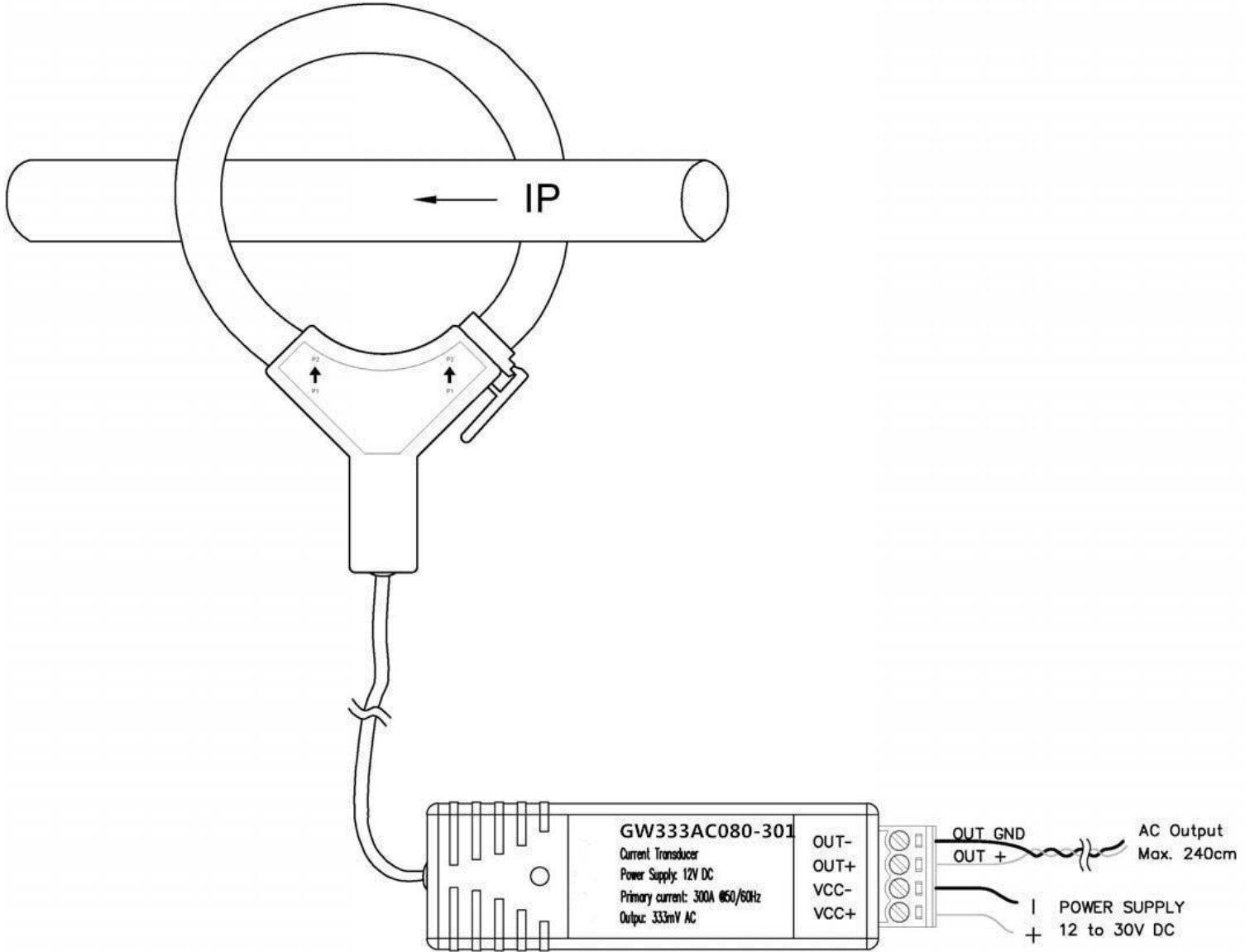
ступенька Адрес: 300222, район Хекси, Тяньцзинь, Китай.



Тел: +86-22-84943756 E-mail:
salesmanager@grewin-tech.com

Tianjin Gerui Wen Technology Co., Ltd.	Номер материала клиента	300A	
Дата выдачи:	Т.Н. Номер детали	GW333AC080-301	Т.Н. Номер пробы

GW030A



Соединение: Тел: +86-22-84943756 E-mail: salesmanager@grewin-tech.com