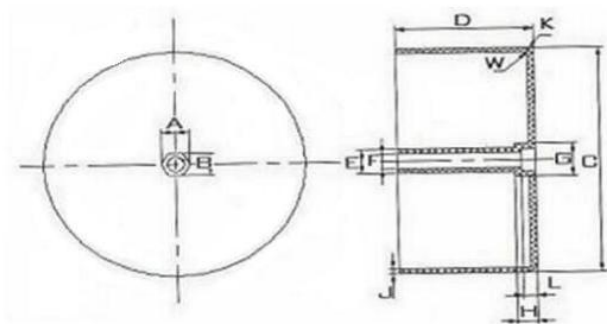




**TIANJIN GREWIN TECHNOLOGY CO.,LTD.**  
 Web:www.grewin-tech.com WhatsApp:+86-13072088960  
 Email:salesmanager@grewin-tech.com

# transformateur de plein air et sous l'eau pour utilisation étanches

## 1.les transformateurs encapsulés



Code	A	B	C	D	E	F	G	H	J	K	L
H-25	8.00	7.20	74.00	39.0	8.00	5.1	11.0	5.5	1.5	R3	4.0
H-25A	8.80	7.80	83.00	70.0	8.20	5.2	11.2	6.0	1.5	R1	4.5
H-60			96.00	49.5	9.20	5.2			2.3	R1	
H-100	11.5	10.0	101.2	52.7	9.40	6.1	13.8	6.9	1.5	R0.5	5.7
H-200	11.5	10.0	118	60.0	9.40	6.1		5.8	1.5		
H-400	12.5	11.0	132.0	82.0	12.2	6.2	17.0	9.0	3.0	R1	6.0
H-500	15.0	13.0	145.0	80.0	11.2	8.2	16.0	8.0	1.5	R3	6.5
H-3000	40.0	30.00	225.0	125.0	19.0	13.0	35.0	20.0	3.0	R3	12.0
H-5000	40.0	30.00	250.0	142.0	19.0	13.0	50.0	16.0	3.0	R3	12.0
H-6000	40.0	30.00	270.0	143.0	21.0	13.0	50.0	12.0	4.0	R3	8.0



**TIANJIN GREWIN TECHNOLOGY CO.,LTD.**

Web:www.grewin-tech.com WhatsApp:+86-13072088960

Email:salesmanager@grewin-tech.com

## 2.pcb transformateur de montage



Dimension:

Modèle:	Dimension a×b×c (±0.5mm)	Quilles Distribution (mm) (±0.5mm)		Gamme De Brai  G (±0.5mm)	Volume (VA)
		E (8quilles)	F (8quilles)		
<b>GW-1-D</b>	<b>66×66×40</b>	<b>5</b>	<b>9</b>	<b>59</b>	<b>25-30</b>
<b>GW-2-D</b>	<b>66×66×37</b>	<b>5</b>	<b>9</b>	<b>59</b>	<b>20-23</b>
<b>GW-3-D</b>	<b>62×62×40</b>	<b>5</b>	<b>9</b>	<b>55</b>	<b>18-22</b>
<b>GW-4-D</b>	<b>62×62×37</b>	<b>5</b>	<b>9</b>	<b>55</b>	<b>15-18</b>
<b>GW-5-D</b>	<b>62×62×35</b>	<b>5</b>	<b>9</b>	<b>55</b>	<b>12-15</b>
<b>GW-6-D</b>	<b>62×62×32</b>	<b>5</b>	<b>9</b>	<b>55</b>	<b>10-13</b>
<b>GW-7-D</b>	<b>58×58×35</b>	<b>5</b>	<b>9</b>	<b>51</b>	<b>10-12</b>
<b>GW-8-D</b>	<b>58×58×32</b>	<b>5</b>	<b>9</b>	<b>51</b>	<b>8-10</b>
<b>GW-9-D</b>	<b>58×58×29</b>	<b>5</b>	<b>9</b>	<b>51</b>	<b>6-8</b>



**TIANJIN GREWIN TECHNOLOGY CO.,LTD.**

Web:www.grewin-tech.com WhatsApp:+86-13072088960

Email:salesmanager@grewin-tech.com

### 3. plug transformateur



Modèle	le pouvoir	tension d'entrée(V)	tension de sortie(V)/A	Dimension							
				A	B	C	D	E	F	G	
GWET-105	105VA	A	220-240V 50-60Hz	24V/4.38A	124	60	90	110	175	195	8
		B	220-240V 50-60Hz	12V/8.75A							
GWET-150	150VA	A	220-240V 50-60Hz	24V/6.25A	124	60	90	110	175	195	8
		B	220-240V 50-60Hz	12V/12.5A							
GWET-180	180VA	A	220-240V 50-60Hz	24V/1.5A	124	60	90	110	175	195	8
		B	220-240V 50-60Hz	12V/15A							
GWET-200	200VA	A	220-240V 50-60Hz	24V/8.33A	138	70	90	110	190	210	8
		B	220-240V 50-60Hz	12V/16.62A							
GWET-250	250VA	A	220-240V 50-60Hz	24V/10.42A	138	70	90	110	190	210	8
		B	220-240V 50-60Hz	12V/20.83A							
GWET-300	300VA	A	220-240V 50-60Hz	24V/2.5A	138	70	90	110	190	210	8
		B	220-240V 50-60Hz	12V/25A							
GWET-350	350VA	A	220-240V 50-60Hz	24V/14.58A	138	70	90	110	190	210	8
		B	220-240V 50-60Hz	12V/29.17A							
GWET-400	400VA	A	220-240V 50-60Hz	24V/16.67A	152	80	100	120	205	225	10
		B	220-240V 50-60Hz	12V/33.33A							
GWET-450	450VA	A	220-240V 50-60Hz	24V/18.75A	152	80	100	120	205	225	10
		B	220-240V 50-60Hz	12V/37.5A							
GWET-500	500VA	A	220-240V 50-60Hz	24V/20.83A	152	80	100	120	205	225	10
		B	220-240V 50-60Hz	12V/41.67A							
GWET-600	600VA	A	220-240V 50-60Hz	24V/25A	152	80	100	120	205	225	10
		B	220-240V 50-60Hz	12V/50A							
GWET-800	800VA	A	220-240V 50-60Hz	24V/33.33A	190	196	120	140	238	257	10
		B	220-240V 50-60Hz	12V/66.67A							
GWET-1000	1000VA	A	220-240V 50-84Hz	24V/41.67A	190	196	120	140	238	257	10
		B	220-240V 50-60Hz	12V/83.3							



**TIANJIN GREWIN TECHNOLOGY CO.,LTD.**

Web:www.grewin-tech.com WhatsApp:+86-13072088960

Email:salesmanager@grewin-tech.com

## **caractéristiques:**

- 1 sécurité transformateurs basse tension.
- 2.fire-retardant boîtier en plastique
3. toutes les unités de coté 50 / 60 hz
4. toutes les unités sont ac puissance dc.
5. les bobines de construction et d'encapsulation de protéger les
- 6.ip67 prévus pour l'utilisation en plein air
7. les plus courts - circuits de protection réduit la charge,
8. entièrement étanches fusible destinée à éliminer la possibilité d'un choc électrique
9. construit avec une mèche qui élimine le risque d'électrocution.
10. des modèles disponibles
- 11.2-year produit garantie.

## **application:**

1. garden lumière .
2. lampe dirigée sous l'eau.
- 3.led motif de lumière.
4. outdoor power supply.
5. son champ acoustique.
6. la phase d'éclairage.
7. l'éclairage extérieur.
8. les lumières de Noël.