



Transformateurs de courant pour les compteurs d'énergie électroniques GWTA

La série de transformateurs de courant miniatures GREWIN GWTA pour les compteurs d'eau électroniques est conçue pour les applications dans lesquelles les compteurs d'énergie watt-heure à haute précision et à angle de déphasage minimal sont optimaux. dispositif de mesure d'énergie électrique.
Un nouveau modèle TA peut être conçu et fabriqué pour répondre aux défis de conception spécifiques à l'application spécifique du client. Les modèles suivants ne représentent qu'un petit échantillon des nombreux produits déjà fabriqués et en cours de fabrication.



■ FONCTIONNALITÉS

- À bas prix
- Petite taille
- Plus de 30 tailles standard
- Haute précision , large plage linéaire , bonne cohérence
- Terminal: monté sur carte ou en plomb
- Noyaux toroïdaux nanocristallins et alliages de nickel disponibles

■ APPLICATIONS

- Utilisé pour les exigences de faible précision de phase, telles que: compteur d'électricité dispositif de mesure d'énergie électrique

■ CARACTÉRISTIQUES

- Matériau extérieur: résistance au feu UL 94 - V0 de la résine PBT
- Isolation intérieure: Epoxy encapsulé
- Courant d'isolation: 2500 Vrms pendant 1 minute
- Résistance diélectrique: 1000 M Ohms à 500 Vcc
- Résistance aux surtensions: 5000V wave onde de choc standard 1.2 / 50µs en option
- Fréquence: 50 à 400 Hz
- Classe de précision: telle que définie dans la norme CEI 60044-1, classe 1, transformateurs de courant 0.1,0.2 • Conforme RoHS

Address: HeXi Distr,300222 Tianjin China.
Website:www.grewin-tech.com
Email:salesmanager@grewin-tech.com

Phone:+86-022-84943756
WhatsApp:+86-13072088960



Tianjin Grewin Technology Co.,Ltd

■ LES PERFORMANCES

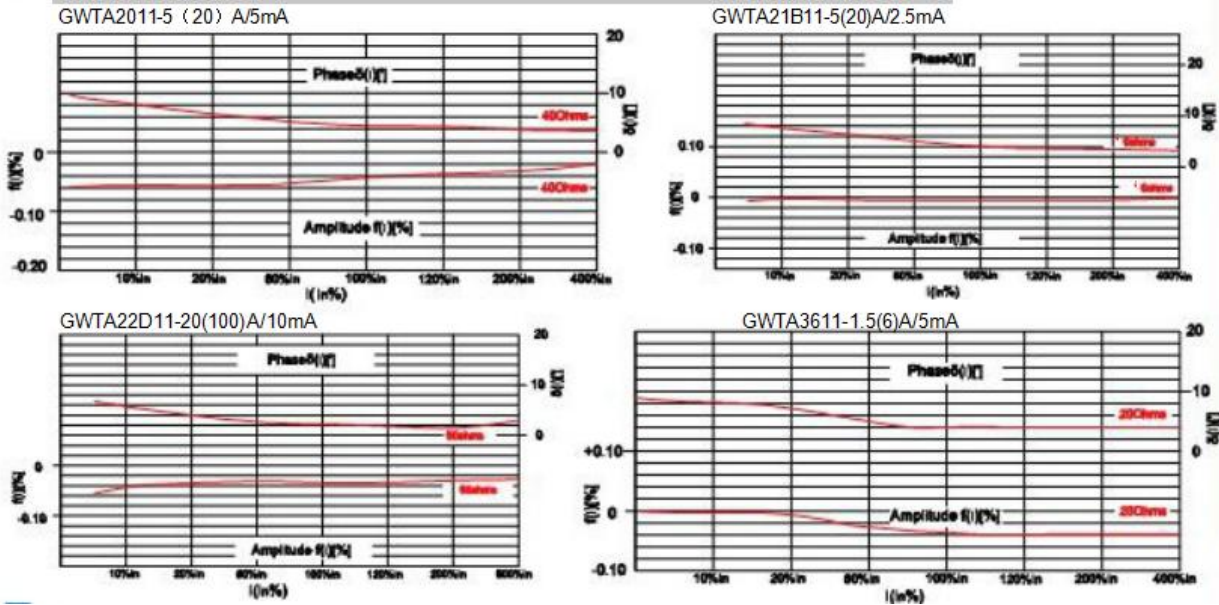
Numéro de pièce	Nominal (max) Courant d'entrée (A)	Rapport de virage	Fréquence (HZ)	Secondaire Charge (Ohms)	Précision Classe	Dimension du contour ID-L-W-M(mm)	Sortie Moisissure
GWTA2011	5(20), 5(50) 10(40), 15(60)	1000:1 1500:1 2000:1	50 - 400	≤20	0.1 0.2	8.0-26.0-13.5-28.6	Conduire
GWTA21A11	5(20), 5(50) 10(40), 15(60)	1000:1 2000:1 2500:1	50 - 400	≤40	0.1 0.2	6.7-23.5-11.5-25.0	Conduire / Pin
GWTA21B11	5(20), 5(50) 10(40), 5(60)	1000:1 2000:1 2500:1	50 - 400	≤40	0.1 0.2	6.7-23.5-11.5-25.0	
GWTA22B11	5(20), 5(50) 10(40), 20(80)	1000:1 2000:1 2500:1	50 - 400	≤50	0.1 0.2	8.7-26.0-17.5-27.5	Conduire / Pin
GWTA22D11	5(50), 10(40) 10(60), 20(80)	1000:1 2000:1 2500:1	50 - 400	≤50	0.1 0.2	8.0-19.5-18.5-30.0	
GWTA22E11	5(50), 10(60) 10(100), 20(120)	1000:1 2000:1 2500:1	50 - 400	≤50	0.1 0.2	12.8-36.7-14.2-38.5	Conduire
GWTA2411	5(50), 10(40) 20(80), 20(100)	1000:1 2000:1 2500:1	50 - 400	≤50	0.1 0.2	9.0-41.0-18.5-30.0	
GWTA24B11	5(20), 5(50) 10(40), 15(60)	1000:1 1500:1 2000:1	50 - 400	≤40	0.1 0.2	6.0-41.0-15.0-28.0	Conduire
GWTA3611	10(60), 15(60) 10(100), 20(80)	500:1 1000:1 2000:1	50 - 400	≤40	0.1 0.2	L-W-H 32.0-30.0-34.0	
GWTA36A11	1.5(6)A	150:1, 250:1 300:1, 1000:1	50 - 400	≤40	0.1 0.2	L-W-H 32.0-30.0-34.0	Conduire
GWTA36B11	1.5(6)A	150:1, 250:1 300:1, 1000:1	50 - 400	≤40	0.1 0.2	L-W-H 28.0-30.0-32.0	
GWTA20DB11	5(20), 5(50) 10(40), 15(60)	1000:1 2000:1 2500:1	50 - 400	≤40	0.1 0.2	L-W-H 38.0-12.0-29.0	Conduire
GWIA20EA11	5(20), 5(50) 10(40), 15(60)	1000:1 1500:1 2000:1	50 - 400	≤40	0.1 0.2	L-W-H 30.0-30.0-45.0	

Remarque: 5 (20) signifie le courant nominal 5A, après une plage étendue et en fonction du principe de maintien du courant de travail continu.

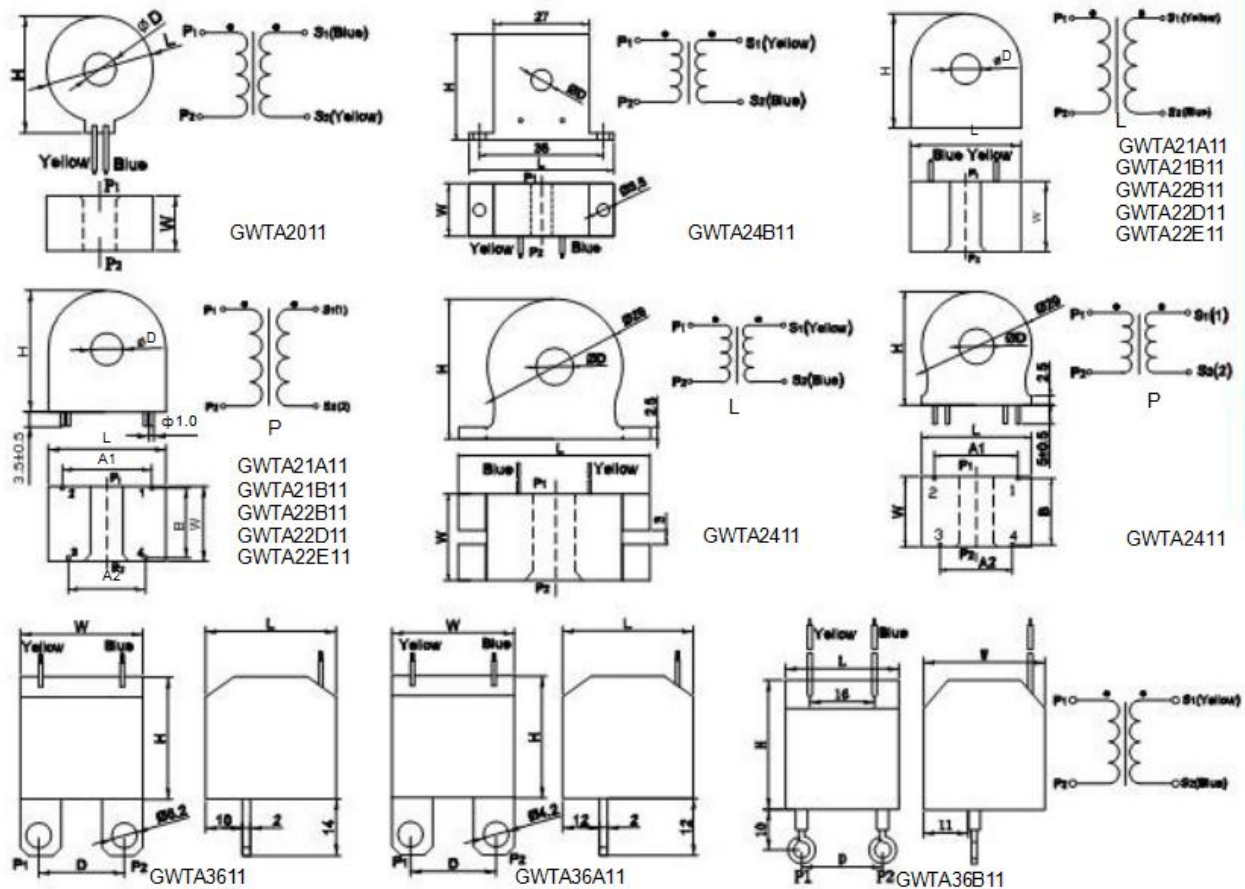
Address: HeXi Distr, 300222 Tianjin China.
 Website: www.grewin-tech.com
 Email: salesmanager@grewin-tech.com

Phone: +86-022-84943756
 WhatsApp: +86-13072088960

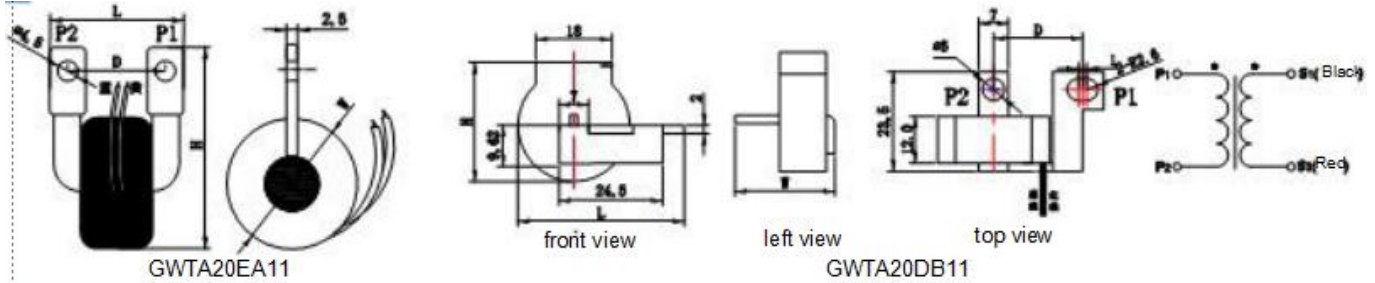
■ Dépendance typique de l'impédance des erreurs de phase et d'amplitude (température de test 25 °C)



■ DESSIN DE PLAN



■ DESSIN DE PLAN



■ GRANDES DIMENSIONS

MODÈLE	L	W	H	A ₁	A ₂	B	D
GWTA2011	26.0(1.024)	13.5(0.531)	29.0(1.142)	---	---	---	8.0(0.315)
GWTA21A11	23.5(0.925)	11.5(0.453)	25.0(0.984)	15.1(0.594)	19.0(0.748)	9.7(0.382)	6.9(0.272)
GWTA21B11	23.5(0.925)	11.5(0.453)	25.0(0.984)	15.24(0.600)	19.05(0.750)	10.16(0.400)	6.7(0.264)
GWTA22B11	26.0(1.024)	17.5(0.689)	27.5(1.083)	15.24(0.600)	17.78(0.700)	16.0(0.630)	8.7(0.343)
GWTA22D11	29.5(1.161)	19.0(0.748)	30.0(1.181)	22(0.866)	19.0(0.748)	17.5(0.689)	8.0(0.315)
GWTA22E11	36.7(1.445)	14.2(0.559)	38.5(1.516)	25.2(0.992)	32.8(1.291)	11.5(0.453)	12.8(0.504)
GWTA2411(L)	41.0(1.614)	18.5(0.728)	30.0(1.181)	---	---	---	9.0(0.354)
GWTA2411(P)	29.0(1.142)	18.5(0.728)	30.0(1.181)	22.0(0.866)	19.0(0.748)	17.5(0.689)	9.0(0.354)
GWTA24B11	41.0(1.614)	15.0(0.591)	30.0(1.181)	---	---	---	6.0(0.236)
GWTA3611	32.0(1.260)	30.0(1.181)	34.0(1.339)	---	---	---	20.0(0.787)
GWTA36A11	32.0(1.260)	30.0(1.181)	34.0(1.339)	---	---	---	20.0(0.787)
GWTA36B11	28.0(1.102)	30.0(1.181)	32.0(1.260)	---	---	---	20.0(0.787)
GWTA20DB11	38.0(1.496)	12.0(0.472)	29.0(1.142)	---	---	---	20.0(0.787)
GWTA20EA11	30.0(1.181)	30.0(1.181)	45.0(1.772)	---	---	---	21.0(0.827)