



GWCTP MiniProbe

Con un diseño de estilo de sujeción, la abrazadera de la serie TianJin Grewin MiniProbe en los transformadores de corriente puede medir la corriente de línea de manera segura sin cortar el cable medido. Este método permite una medición de corriente más segura, fácil y portátil.

CARACTERISTICAS

- Buena apariencia, estructura estable.
- Mayor precisión, excelente linealidad y mayor capacidad antijamming
- Rango de frecuencia más amplio, mayor precisión para la medición de a

APLICACIONES

- Detección y detección de corriente para analizadores de calidad de energía, cumple con los requisitos de medidores de clase A
- Detección y detección de corriente para osciloscopio, medidor digital, registrador de datos
- Medición de armónicos para conversión de frecuencia y sistema de potencia inversor.
- Corrector de corriente, energía eléctrica y factor de potencia.

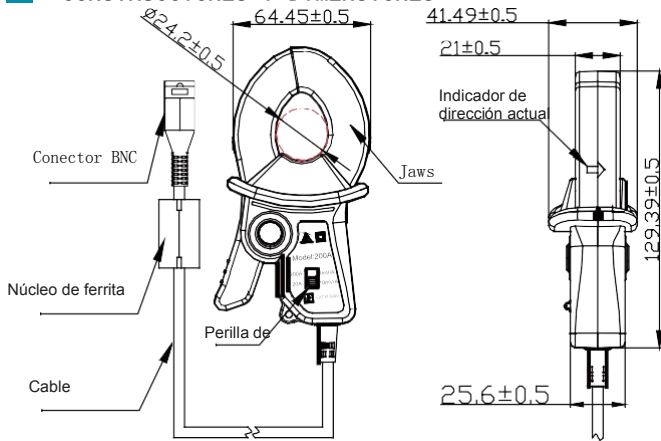


Los parámetros

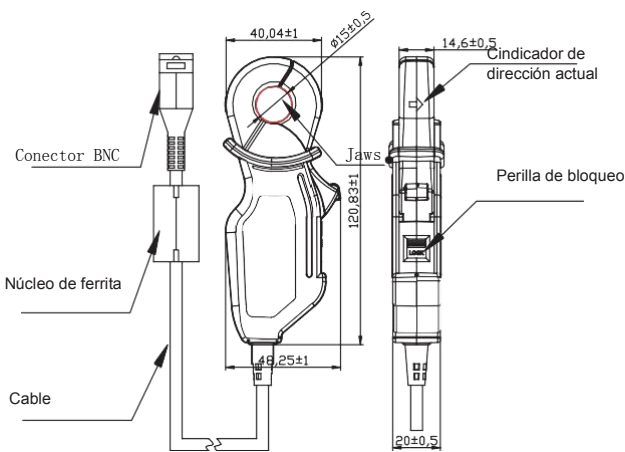
It	GWCTP MProbe005	GWCTP MProbe100	GWCTP MProbe200
Corriente nominal de entrada	5A	100A	20A/200A
Corriente de entrada máxima	50A	120A	30A/260A
Señal de salida	10mV/A	1mV/A	10mV/A (20A Range) 1mV/A (200A Range)
Exactitud de amplitud	±0.3%rdg±0.02%f.s. (45~60Hz)	±0.3%rdg±0.02%f.s. (45~60Hz)	±0.3%rdg±0.02%f.s. (45~60Hz)
Error de fase	±2 ° (45-5kHz)	±1 ° (45-5kHz)	±0.5 ° (45-5kHz)
Tensión de trabajo	CAT II 600V	CAT II 600V	CAT III 600V
Resistencia dieléctrica	3536Vac (Entre circuito eléctrico y núcleo, entre núcleo y caja.)		
Situación laboral	-15~+50°C, 80%RH or lower(sin condensación)		
Almacenamiento	-20~+60°C, 80%RH or lower(sin condensación)		
Entorno operativo	En interiores, altitud hasta 2000m.		
Estándares aplicables	IEC 61010 Medición CAT II, Grado de contaminación 2		Medida IEC 61010 CAT III, Grado de contaminación 2
Conductor medible	Φ15mm o menos	Φ15mm o menos	Φ24mm o menos
diámetro	Longitud 3.0m, terminó con Conector BNC	Longitud 3.0m, finalizado con BNC. conector	Longitud 3.0m, finalizado con BNC. conector
Cable	48mmW*120mmH*20mmD	48mmW*120mmH*20mmD	64mmW*130mmH*26mmD
Dimensiones del esquema	Approx.190g	Approx.190g	Approx.300g

Add: HeXi Distr,300222 Tianjin China. Tel: +86-22-84943756

CONSTRUCCIONES Y DIMENSIONES



GWCTP MProbe200



GWCTP MProbe 005/100

EMBALAJE

Cada producto embalado en una caja interior separada con protección adecuada, 8 cajas internas por caja.

INSTRUCCIONES

CAUTION

Cuando desconecte el conector BNC, libere el bloqueo antes de extraer el conector. Si tira por la fuerza del conector sin soltar el bloqueo, o si tira del cable, puede dañar el conector. Para evitar daños en los instrumentos conectados, nunca conecte ni desconecte la pinza actual mientras la alimentación esté encendida.

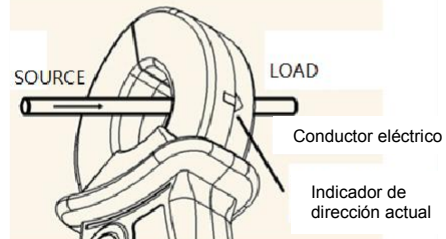
NOTA

Sujete solo un cable. Los cables monofásicos (2 hilos) o trifásicos (3 hilos) sujetos entre sí no producirán ninguna lectura.

Conecte el conector BNC
Connector BNC connector grooves guide



Sujetar el conductor



Coloque la abrazadera con el indicador de dirección actual apuntando hacia el lado de la carga. (Si instala la abrazadera en la dirección opuesta, el desplazamiento de fase se desviará 180 grados. Para quitar el conector BNC, gire el conector en sentido contrario a las agujas del reloj y extráigalo.

1. Guíe la ranura del conector BNC con el conector del medidor, gire a la derecha el conector para bloquear.
2. Abra la pinza y sujete el cable con corriente. Indicador de dirección que apunta al lado de carga.
3. Cierre la pinza con buena coincidencia de núcleo.