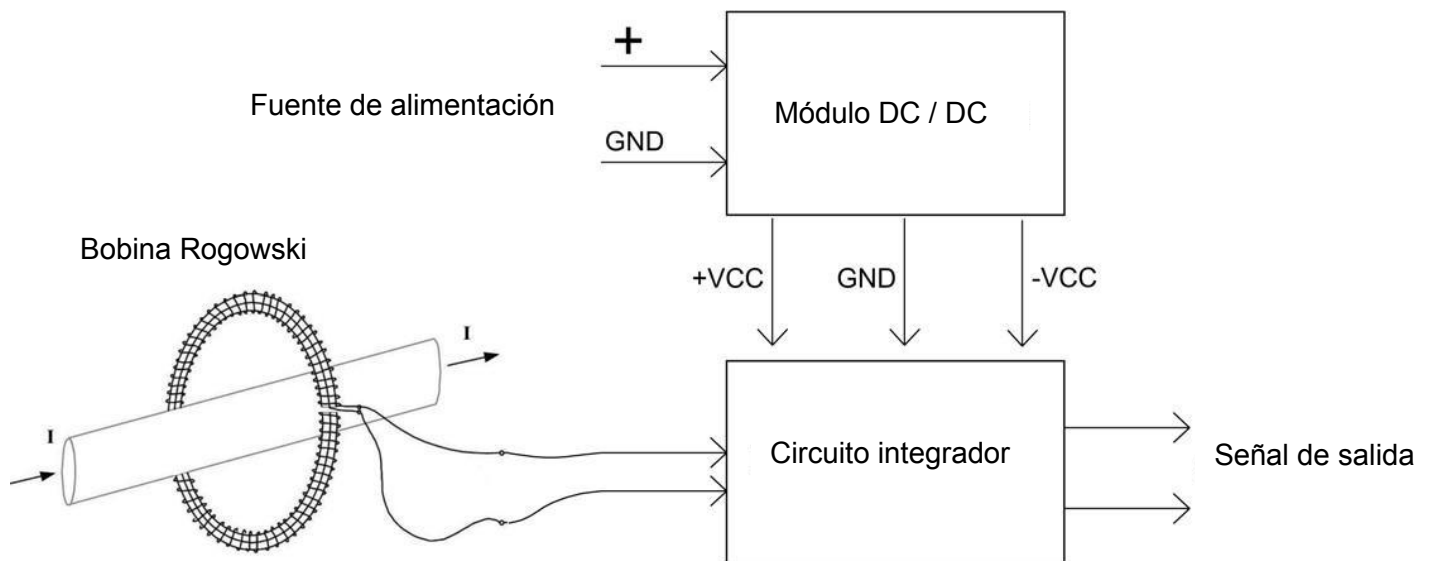


Número de parte del cliente	300A	Fecha de emisión :	
T.H. Parte No.	<b>GW333AC080-301</b>	T.H. Muestra No.	<b>GW030A</b>

## Resumen

Rogowski Coil, tiene las ventajas de alto ancho de banda, alta precisión (típicamente 1%) características. La frecuencia puede ser de varios Hz a decenas de MHz, los rangos de corriente del nivel de mA al nivel de KA, lo que resuelve el problema de la prueba de corriente. Las características principales incluyen: medición de CA; Fácil de medir con delgado, flexible, con clip; Carga no intrusiva del circuito bajo prueba con solo unos pocos pF; Se puede personalizar de acuerdo con los requisitos del cliente, para cumplir con los requisitos de prueba de ocasiones especiales.

## Diagrama de bloques esquemático:





# TIANJIN GREWIN TECHNOLOGY CO.,LTD.

Número de parte del cliente	300A	Fecha de emisión :	
T.H. Parte No.	<b>GW333AC080-301</b>	T.H. Muestra No.	<b>GW030A</b>

**Parámetro (@f<sub>p</sub>=50Hz, TA=25°C, a menos que se indique lo contrario) :**

Nombre de la parte	GW333AC055-XXX	GW333AC080-XXX	GW333AC105-XXX	GW333AC180-XXX
Alcance actual	From 200A to 3000A AC			
Corriente nominal (A)	200, 250, 500, 1000, 1200, etc.	250, 500, 1000, 1500, etc.	500, 1000, 1200, 1500, 2000, etc.	1000, 1200, 1500, 2000, 3000, etc.
Salida clasificada	333mV AC			
Frecuencia	50/60Hz			
Exactitud	±1% @5% to 120% of Corriente nominal			
Error de linealidad	±0.2% @5% to 120% of Corriente nominal			
Posición del conductor Errar. (ver nota 2)	±1%			
Influencia de lo externo Campo	±2%			
Cambio de fase ( ver nota 3)	<1° a corriente nominal (@50/60Hz)			
Salida de estado estático	Max 1.5mV AC ( Typ. 0.25mV )			
Carga	≥100kΩ			
Temp. De funcionamiento ( Sonda Flexible )	-20°C to 70°C			
Temp. De funcionamiento (Integrador )	-20°C to 70°C			
Fuente de alimentación	12V DC, 30mA Máximo			
Estado de funcionamiento Indicador	Luz verde			
Circunferencia de la bobina	197	300	378	576
Sección transversal Φ	7mm			
Interfaz de salida	Terminal enchufable			
Longitud del cable	<input type="checkbox"/> 500mm , or <input type="checkbox"/> <b>Personalizado</b> _____ (Ver Dimensiones Mecánicas.)			
Categoría de aislamiento ( Sonda Flexible )	AC peak 6KV 1 min			
Aprox. Peso	206.7g	226.5g	236.6g	247.5g

**Note1:** Para evitar cualquier daño a la sonda flexible, tire de la bobina a menos de 2,5 kg.

**Note2:** Posición del conductor Err. @ Con cable > 15mm entre el clip con mecanismo.

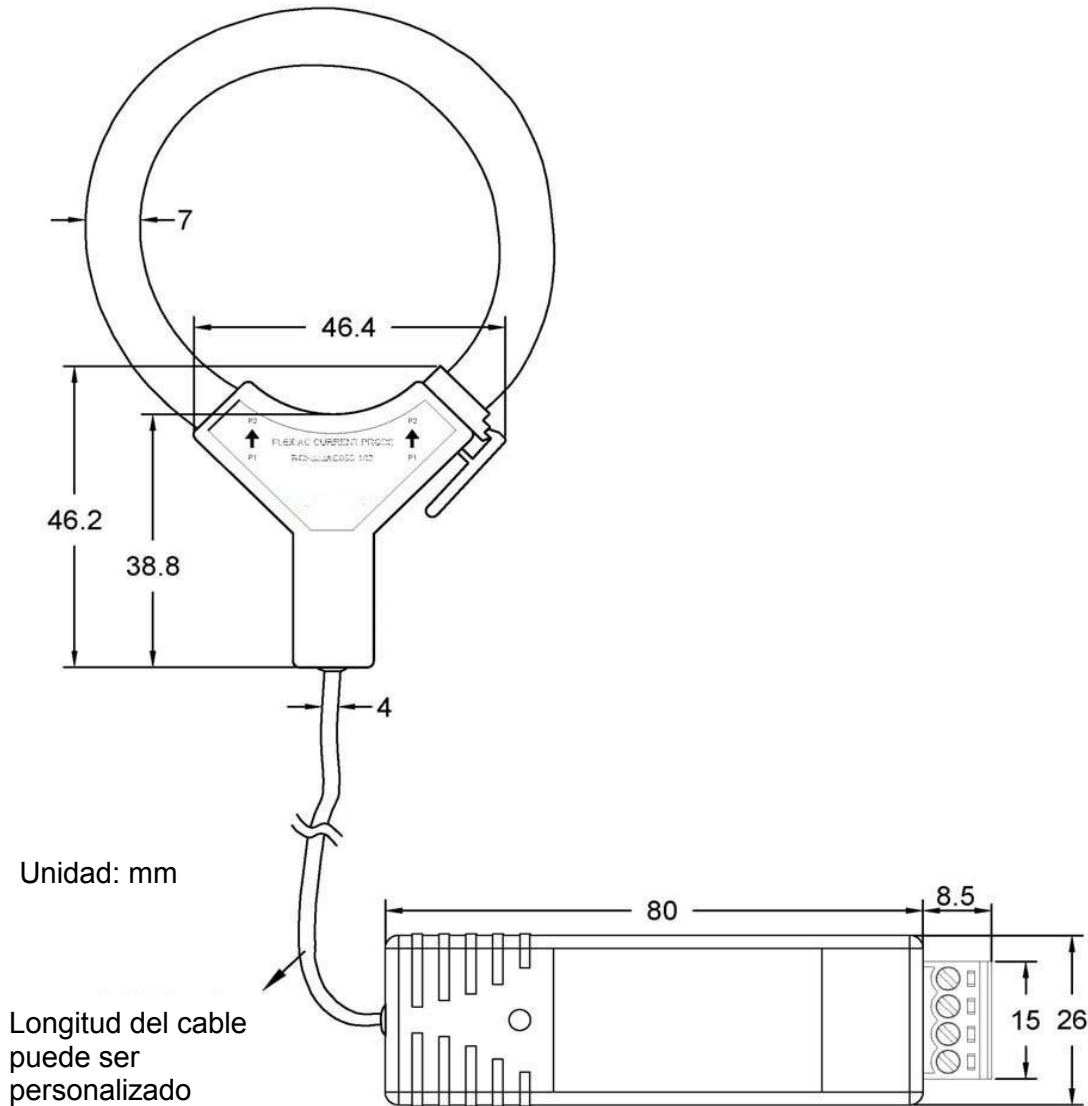
**Note3:** La forma de onda actual que se mide es Sine Wave.

**Note4:** Humedad, 80% HR o menos, sin condensación.

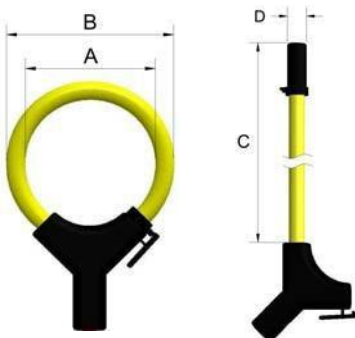
Address: HeXi Distr,300222 Tianjin China. Phone:+86-22-84943756  
Email:salesmanager@grewin-tech.com

Número de parte del cliente	300A	Fecha de emisión :	
T.H. Parte No.	<b>GW333AC080-301</b>	T.H. Muestra No.	<b>GW030A</b>

**Mechanical Dimensions (Unit : mm) :**



**Sonda Flexible:**



Part Name	A	B	C	D
GW333AC055-XXX	55	68	197	8.8
GW333AC080-XXX	80	93	300	8.8
GW333AC105-XXX	105	118	378	8.8
GW333AC180-XXX	180	193	576	8.8

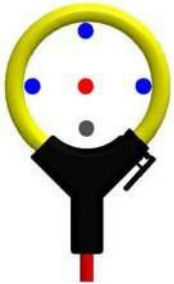
Número de parte del cliente	300A	Fecha de emisión :	
T.H. Parte No.	<b>GW333AC080-301</b>	T.H. Muestra No.	<b>GW030A</b>

## Calificación:



<b>GW333AC080-301</b>	
Current Transducer	OUT-
Power Supply: 12V DC	OUT+
Primary current: 300A @50/60Hz	VCC-
Output: 333mV AC	VCC+
<a href="http://www.grewin-tech.com">www.grewin-tech.com</a>	

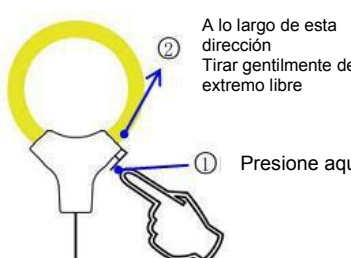
## Posición del conductor:



Nombre de la parte	GW333AC055-XXX, GW333AC080-XXX, GW333AC105-XXX, GW333AC180-XXX,
Conductor Position	Error tipico
● Adyacente al borde interior de la bobina	< 1%
● Adyacente al mecanismo de clip juntos.	< 2%
● Central en el bucle de la bobina	< 0.2%


## Instrucciones de uso:

**1 paso**



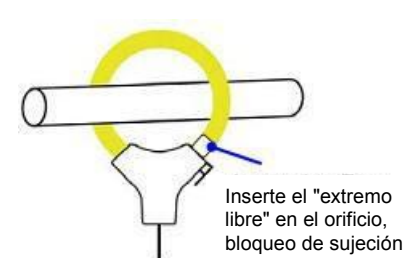
A lo largo de esta dirección  
Tirar gentilmente de extremo libre

**2 paso**



"Free End" de la bobina Rogowski  
el conductor

**3 paso**



Inserte el "extremo libre" en el orificio, bloqueo de sujeción



# TIANJIN GREWIN TECHNOLOGY CO.,LTD.

Número de parte del cliente	300A	Fecha de emisión :	
T.H. Parte No.	<b>GW333AC080-301</b>	T.H. Muestra No.	<b>GW030A</b>

## Conexión:

