

Transformadores de corriente para instrumentos de 600V

Los transformadores de corriente de instrucción GREWIN CTTseries de 600 V están diseñados para que se requiera un mínimo error de ángulo de fase. Se diferencian por aberturas de ventana y cuatro estilos de montaje diferentes junto con numerosas relaciones secundarias estándar están disponibles para satisfacer la mayoría de las aplicaciones.

CARACTERÍSTICAS:

- Bajo costo
- Núcleo de acero de silicio orientado a la laminación en frío de la herida
- sin espacio de aire, devanado secundario enrollado uniforme,
- pequeña fuga de flujo
- Más de 10 tamaño
- 5.0,1.0Ata salida secundaria disponible

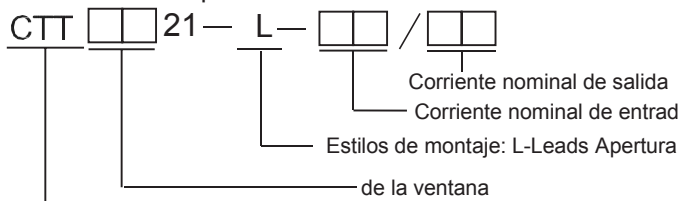
APLICACIONES

- Corriente, energía, dispositivos de monitoreo de energía.
- Dispositivo de protección de relé

PRESUPUESTO

- Material de la carcasa: PBT o ABS
- Temperatura de funcionamiento: -25 a + 55° C, -40 a + 85° Copcion
- Voltaje de funcionamiento: 600Vac
- Frecuencia: 50-400 Hz
- RoHS obediente
- Aprobados por la CE
- Clase de precisión: conforme a IEC 60044-1 Parte 1 Corriente
- Clase de transformers 0.2, 0.5, 1.0, 3.0

Número de pieza

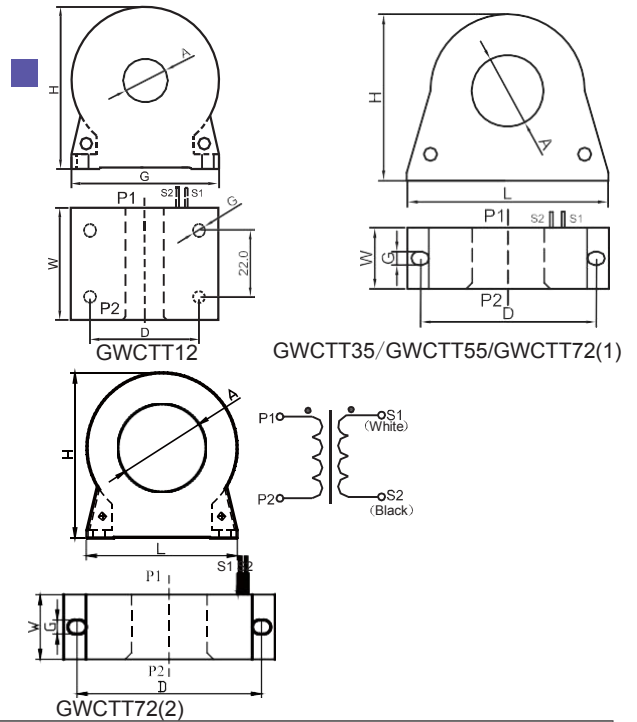


Transformadores de corriente de núcleo toroidal

Series	window dimension
12	12.7 (0.500)
35	35 (1.378)
45	45 (1.772)
50	50 (1.969)
55	55 (2.165)
72	72 (2.835)



DIBUJO DE ESQUEMA



PARÁMETRO

TAMANO DE APERTURA DE VENTANA A	SERIE	DIMENSIONES(mm/inch)					IEC60044-1、GB1208-1997COMPLIANT @ 50/60Hz							
		L (Lenth)	W (Width)	H (High)	D (Pitch)	G	turn ratio	numero de vueltas para primario	2.5VA	5VA	12.5VA	22.5VA	50VA	
12.7 (0.5)	12	50.0 (1.969)	38.0 (1.496)	55.0 (2.165)	40.0 (1.575)	4.0 (0.158)	25:5	3	3.0					
							30:5	3	3.0					
							40:5	2	3.0					
							50:5	2	1.0					
							60:5	1	3.0					
							75:5	1	3.0					
							80:5	1	3.0					
							100:5	1	1.0					
							120:5	1	1.0					
							125:5	1	1.0					
							150:5	1	1.0					
							200:5	1	1.0	1.0				
							250:5	1	1.0	1.0				
300:5	1	1.0	1.0	3.0										

Address: HeXi Distr,300222 Tianjin China. Phone:+86-022-84943756
 Website:www.grewin-tech.com WhatsApp:+86-13072088960
 Email:salesmanager@grewin-tech.com

Transformadores de corriente para instrumentos de 600V

WINDOW OPENING SIZE A	SERIES	DIMENSIONS(mm)					IEC60044-1、GB1208-1997COMPLIANT @ 50/60Hz								
		L (Lenth)	W (Width)	H (High)	D (Pitch)	G	turn ratio	number of turns for primary	2.5VA	5VA	12.5VA	22.5VA	50VA		
35.0 (1.378)	35	98.5 (3.878)	30.0 (1.181)	80.0 (3.150)	85.5 (3.366)	6.0 (0.236)	15:5	5	3.0	3.0					
							20:5	4	3.0	3.0					
							25:5	3	3.0	3.0					
							30:5	3	1.0	3.0					
							40:5	2	3.0	3.0					
							50:5	2	1.0	3.0					
							60:5	2	1.0	1.0					
							75:5	1	3.0						
							80:5	1	3.0						
							100:5	1	1.0	3.0					
							120:5	1	1.0	1.0					
							125:5	1	1.0	1.0					
							150:5	1	0.5	1.0	3.0				
							200:5	1	0.5	1.0	3.0				
							250:5	1	0.2	0.5	1.0				
300:5	1	0.2	0.2	0.5	1.0										
400:5	1	0.2	0.2	0.5	1.0	3.0									
500:5	1	0.2	0.2	0.2	1.0	3.0									
45.0 (1.772)	45	120.0 (4.724)	36.0 (1.417)	101.5 (3.996)	98.0 (3.858)	5.0 (0.197)	100:5	1	3.0						
							150:5	1	3.0	3.0					
							200:5	1	1.0	1.0					
							250:5	1	0.5	1.0	3.0				
							300:5	1	0.5	0.5	1.0				
							400:5	1	0.5	0.5	1.0	1.0			
							500:5	1	0.2	0.5	0.5	1.0			
							600:5	1	0.2	0.2	0.5	0.5			
							750:5	1	0.2	0.2	0.5	0.5			
							800:5	1	0.2	0.2	0.5	0.5			
							1000:5	1	0.2	0.2	0.5	0.5			
1200:5	1	0.2	0.2	0.2	0.5										
55.0 (2.165)	55	150.0 (5.906)	36.0 (1.417)	126.0 (4.961)	138.0 (5.433)	5.5 (0.217)	100:5	1	3.0						
							150:5	1	1.0	3.0					
							200:5	1	0.5	1.0					
							250:5	1	0.5	1.0	1.0				
							300:5	1	0.5	0.5	1.0	3.0			
							400:5	1	0.2	0.2	0.5	1.0			
							500:5	1	0.2	0.2	0.5	1.0			
							600:5	1	0.2	0.2	0.5	0.5	1.0		
							750:5	1	0.2	0.2	0.5	0.5	1.0		
							800:5	1	0.2	0.2	0.5	0.5	1.0		
							1000:5	1	0.2	0.2	0.5	0.5	1.0		
							1200:5	1	0.2	0.2	0.2	0.5	0.5		
							1500:5	1	0.2	0.2	0.2	0.2	0.5		
1600:5	1	0.2	0.2	0.2	0.2	0.5									
2000:5	1	0.2	0.2	0.2	0.2	0.5									

Address: HeXi Distr,300222 Tianjin China. Phone:+86-022-84943756
 Website:www.grewin-tech.com WhatsApp:+86-13072088960
 Email:salesmanager@grewin-tech.com

Transformadores de corriente para instrumentos de 600V

WINDOW OPENING SIZE A	SERIES	DIMENSIONS(mm)					IEC60044-1 · GB1208-1997COMPLIANT @ 50/60Hz						
		L (Lenth)	W (Width)	H (High)	D (Pitch)	G	turn ratio	number of turns for primary	2.5VA	5VA	12.5VA	22.5VA	50VA
72.0 (2.835)	72 (1)	175.0 (6.900)	44.0 (1.732)	150.0 (5.906)	154.0 (6.063)	7.0 (0.276)	100:5	1	1.0				
							150:5	1	1.0				
							200:5	1	1.0				
							250:5	1	1.0				
							300:5	1	0.5	1.0	1.0		
							400:5	1	0.2	0.5	1.0	1.0	
	72 (2)	125.0 (4.921)	30.0 (1.181)	140.0 (5.512)	145.0 (5.709)	9.0 (0.354)	500:5	1	0.2	0.2	0.5	1.0	3.0
							600:5	1	0.2	0.2	0.5	1.0	1.0
							750:5	1	0.2	0.2	0.2	0.5	1.0
							800:5	1	0.2	0.2	0.2	0.5	1.0
							1000:5	1	0.2	0.2	0.2	0.5	0.5
							1200:5	1	0.2	0.2	0.2	0.5	0.5
							1500:5	1	0.2	0.2	0.2	0.5	0.5
							1600:5	1	0.2	0.2	0.2	0.5	0.5
							2000:5	1	0.2	0.2	0.2	0.2	0.2
							2500:5	1	0.2	0.2	0.2	0.2	0.2
3000:5	1	0.2	0.2	0.2	0.2	0.2							

Address: HeXi Distr,300222 Tianjin China. Phone:+86-022-84943756
 Website:www.grewin-tech.com WhatsApp:+86-13072088960
 Email:salesmanager@grewin-tech.com