



Transformadores de corriente para protección del motor

Los transformadores de corriente en miniatura de la serie GREWIN TTA son diseñado para la protección del motor. Se utiliza principalmente en 380 V, Protección del motor de CA de 660 V, que puede cambiar la corriente de CA Señal de alta tensión a baja tensión para electical.

Circuito basado en microprocesador.

Se puede diseñar y fabricar un nuevo modelo de TA para cumplir con los desafíos de diseño específicos de la aplicación específica del cliente.

Los siguientes modelos son solo una pequeña muestra de los muchos productos diferentes que se han fabricado y se están fabricando actualmente.



■ Características:

- Bajo costo
- Más de 10 tallas estándar.
- Patrón de montaje del chasis

■ Presupuesto:

- Materiales exteriores: PBT o ABS resina UL llama.
- Aislamiento interior: Epoxi encapsulado.
- Frecuencia: 50 a 400 Hz
- Clasificación de retardante: 94-V0
- Voltaje de aislamiento: 2500 Vrms durante 1 minuto.
- Resistencia dieléctrica: 1, 000MΩ a 500V DC
- Resistencia a la sobretensión: 5000V (1.2 / 50μ S onda de choque estándar)
- Resistencia nominal de carga: 100kΩ
- Temperatura de funcionamiento: -25 a + 55 ° C y -40 a + 85 ° C opcional
- Clase de precisión: como se define en IEC 60044-1

■ Aplicaciones:

- Monitor de corriente del motor de CA
- Dispositivo de iluminación, compresor de aire y climatización.
- Control de temperatura, gestión de energía eléctrica, sistema de control de edificios.
- Medición de corriente, monitoreo, protección de circuitos y equipos.
- Cumple con la directiva RoHS

Address: HeXi Distr,300222 Tianjin China.
Website:www.grewin-tech.com
Email:salesmanager@grewin-tech.com

Phone:+86-022-84943756
WhatsApp:+86-13072088960



Tianjin Grewin Technology Co.,Ltd

■ ACTUACIONES

Modelo	Presupuesto (Entrada / salida nominal)	Giro Proporción	Exactitud Clase	Máxima sobrecarga de corriente		Dimensión del esquema ID-L-W-H (mm)	Montaje medio
				Sobrecarga múltiplos	Duración (s)		

GWTA7161	2A/0.1V...0.353V	1:2000 1:3000	0.2	10	2	10.0 100.0-28.0-39.0	Atornillado
	5A/0.1V...0.353V						
	6.3A/0.1V...0.353V						
	10A/0.1V...0.353V						
	25A/0.1V...0.353V						
	50A/0.1V...0.353V						
GWTA7261	25A/0.1V...0.353V	1:2000 1:3000	0.2	10	2	20.0 115.0-42.0-45.0	Atornillado
	50A/0.1V...0.353V		0.5				
	100A/0.1V...0.353V		8				
GWTA7361	25A/0.1V...0.353V	1:2000 1:3000	0.5	10	2	20.0 120.0-50.0-57.0	Atornillado
	50A/0.1V...0.353V						
	100A/0.1V...0.353V						
	150A/0.1V...0.353V						
GWTA7561	2A/0.1V...0.353V	1:2000 1:3000 1:4000	0.2	10	2	15.0 69.5-43.0-104.0	Manera de cañón estándar de 35 mm o empernado
	5A/0.1V...0.353V						
	6.3A/0.1V...0.353V						
	10A/0.1V...0.353V						
	25A/0.1V...0.353V						
	50A/0.1V...0.353V						
	100A/0.1V...0.353V						
150A/0.1V...0.353V							

Address: HeXi Distr,300222 Tianjin China.
 Website:www.grewin-tech.com
 Email:salesmanager@grewin-tech.com

Phone:+86-022-84943756
 WhatsApp:+86-13072088960



Tianjin Grewin Technology Co.,Ltd

Modelo	Presupuesto (Entrada / salida nominal)	Giro Proporción	Exactitud Clase	Máxima sobrecarga de corriente		Dimensión del esquema ID-L-W-H (mm)	Montaje medio
				Sobrecarga múltiplos	Duración (s)		

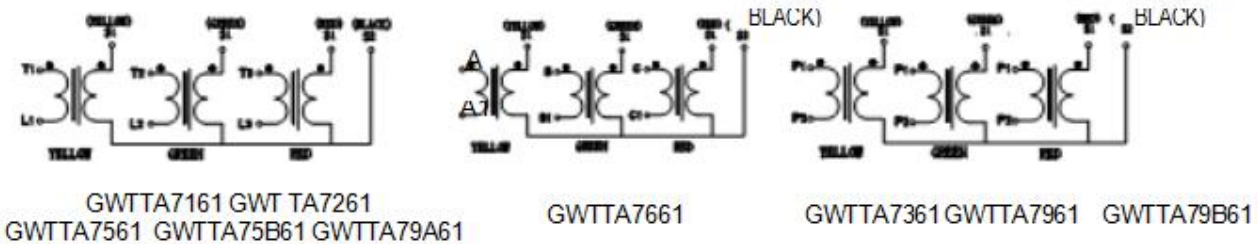
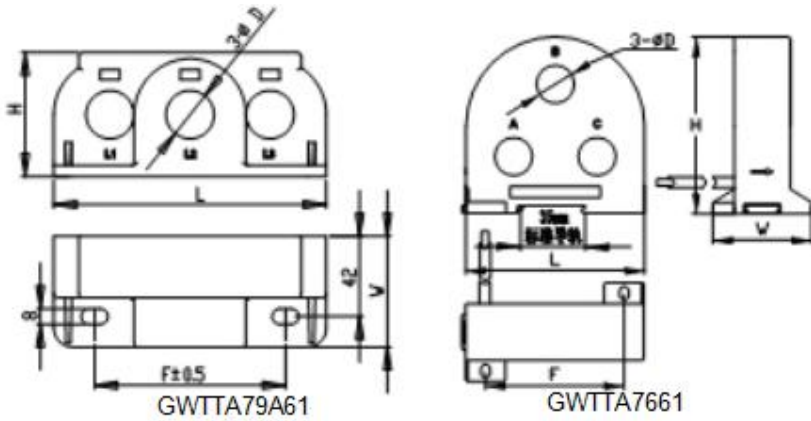
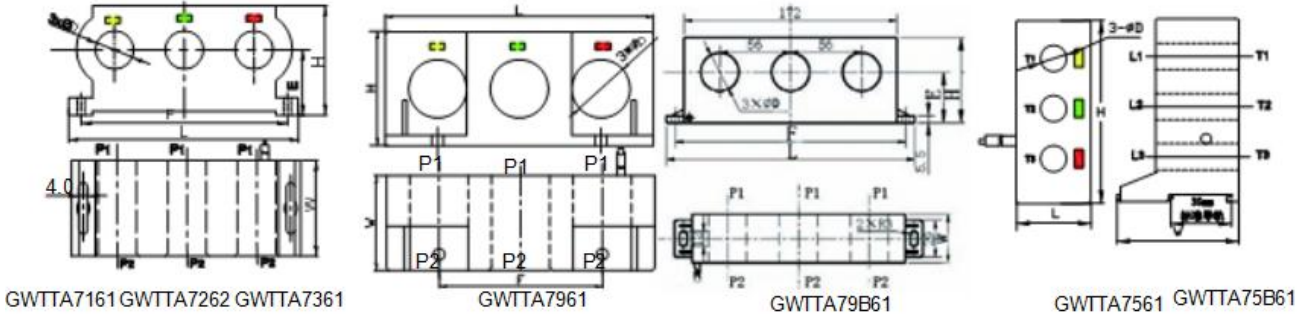
GWTTA75B61	25A/0.1V...0.353V	1:2000 1:3000 1:4000	0.5	10	2	20.0 59.0-52.0-126.0	Manera de cañón estándar de 35 mm o empernado
	50A/0.1V...0.353V		0.2				
	100A/0.1V...0.353V						
	150A/0.1V...0.353V						
	200A/0.1V...0.353V						
2A/0.1V...0.353V	1:2000 1:3000 1:4000	0.2	10	2	20.0 94.0-53.0-92	Manera de cañón estándar de 35 mm o empernado	
6.3A/0.1V...0.353V		0.5					
10A/0.1V...0.353V							
25A/0.1V...0.353V							
50A/0.1V...0.353V							
100A/0.1V...0.353V							
150A/0.1V...0.353V							
200A/0.1V...0.353V	1:2000 1:3000 1:4000	0.2	10	2	40.0 -212-47-89.3	Atornillado	
100A/0.1V...0.353V							
200A/0.1V...0.353V							
250A/0.1V...0.353V							
300A/0.1V...0.353V							
400A/0.1V...0.353V	1:2000 1:3000 1:4000	0.2	10	2	40.0 184-63.0-78.0	Atornillado	
100A/0.1V...0.353V							
200A/0.1V...0.353V							
250A/0.1V...0.353V							
300A/0.1V...0.353V							
400A/0.1V...0.353V	1:2000 1:3000 1:4000	0.5	10	2	25.0 59-52.0-126	Atornillado	
25A/0.1V...0.353V							
50A/0.1V...0.353V							
100A/0.1V...0.353V							
200A/0.1V...0.353V							
250A/0.1V...0.353V	1:2000 1:3000 1:4000	0.2	10	2	30.0 196-38.0-74.0	Atornillado	
100A/0.1V...0.353V							
200A/0.1V...0.353V							
250A/0.1V...0.353V							
300A/0.1V...0.353V							
400A/0.1V...0.353V			8				

Nota : Salida secundaria para señal actual.

Address: HeXi Distr,300222 Tianjin China.
 Website:www.grewin-tech.com
 Email:salesmanager@grewin-tech.com

Phone:+86-022-84943756
 WhatsApp:+86-13072088960

■ Dibujos de esquema





Tianjin Grewin Technology Co.,Ltd

■ DIMENSION ESQUEMA

Unidad: mm (pulgadas)

Modelo	L	W	H	D	E	F
GWTTA7161	100.0(3.937)	28.0(1.102)	39.0(1.535)	10.0(0.394)	22.0(0.866)	91.0(3.583)
GWTTA7261	115.0(4.528)	42.0(1.654)	45.0(1.772)	20.0(0.787)	24.0(0.945)	108.0(4.252)
GWTTA7361	120.0(4.724)	50.0(1.968)	57.0(2.244)	20.0(0.787)	34.0(1.339)	108(4.252)
GWTTA7561	42.5(1.673)	69.5(2.736)	104(4.094)	15.0(0.591)	---	---
GWTTA75B61	52.0(2.047)	58.5(2.303)	127.0(5.0)	20.0(0.787)	---	---
GWTTA7661	94.0(3.701)	52.0(2.047)	93.0(3.661)	20.0(0.787)	---	73.0(2.874)
GWTTA7961	184.0(7.244)	65.0(2.559)	78.0(3.071)	40.0(1.575)	---	112.0(4.409)
GWTTA79A61	143.0(5.630)	58.0(2.283)	65.0(2.559)	25.0(0.984)	---	100.0(3.937)
GWTTA79B61	196.0(7.717)	38.0(1.496)	74.0(2.913)	30.0(1.181)	40.0(1.575)	182.0(7.165)

Address: HeXi Distr,300222 Tianjin China.
Website:www.grewin-tech.com
Email:salesmanager@grewin-tech.com

Phone:+86-022-84943756
WhatsApp:+86-13072088960