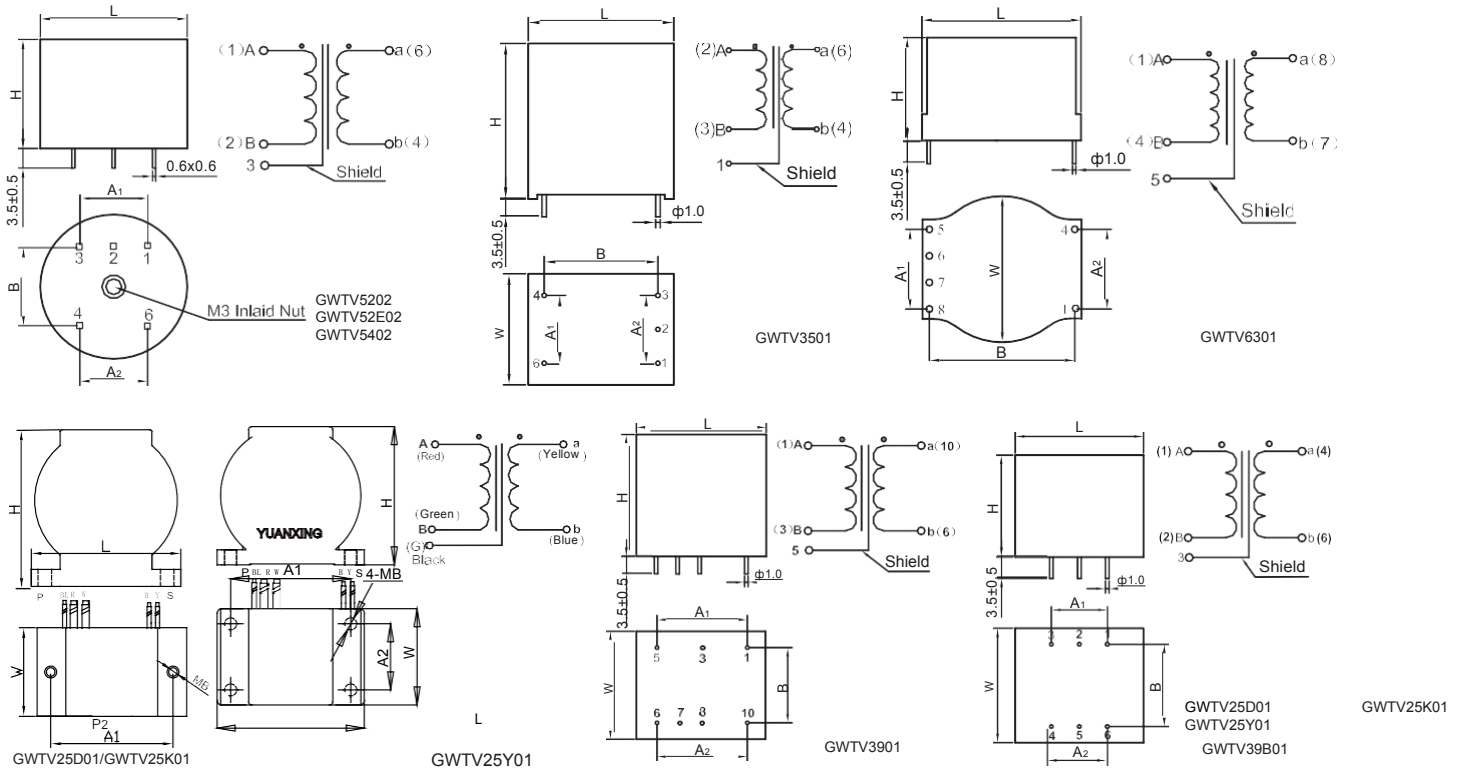


Transformadores de voltaje de núcleo toroidal

ACTUACIONES

Modelo	Entrada clasificada \ salida	Frecuencia(Hz)	Excitación Corriente (mA)	Exactitud Clase	contorno Dimensiones (mm)
Transformadores de tensión montados en chasis					
GWTV25D01	Entrada: 150V,220V,300V Salida: 0.1V,0.333V...3.53V.....V	50 to 400	≤0.5	0.1	L-W-H 50.0-26.0-46.0
GWTV25K01	Entrada: 150V,220V,300V Salida: 0.1V,0.333V...3.53V.....V	50 to 400	≤0.5	0.1	L-W-H 45.5-31.0-46.0
GWTV25Y01	Entrada: 150V,220V,300V Salida: 0.1V,0.333V...3.53V.....V	50 to 400	≤0.5	0.1	L-W-H 49.0-32.0-46.0

Dibujos de esquema



Address: HeXi Distr,300222 Tianjin China.

Website:www.grewin-tech.com

Email:salesmanager@grewin-tech.com

Phone:+82-22-84943756

WhatsApp:+86-13072088960



Transformadores de voltaje de núcleo toroidal

DIMENSION ESQUEMA

Unidad:mm (pulgada)

Modelo	L	W	H	A ₁	A ₂	B
GWTV5202	32.0 (1.259)	—	26.0(1.024)	7.62x2(0.3x2)	15.24(0.600)	20.0(0.787)
GWTV52D02	31.0 (1.220)	—	30.0(1.181)	7.62x2(0.3x2)	15.24(0.600)	20.0(0.787)
GWTV5402	37.4 (1.472)	—	28.0(1.102)	7.62x2(0.3x2)	15.24(0.600)	20.0(0.787)
GWTV3501	32.0 (1.259)	25.0(0.984)	34.0(1.339)	15.24(0.600)	7.62x2(0.3x2)	25.4(1.000)
GWTV39B01	35.0 (1.378)	32.0(1.259)	30.0(1.181)	7.5x2(0.295x2)	7.5x2(0.295X2)	22.5(0.886)
GWTV3901	36.5 (1.437)	31.0(1.220)	35.0(1.378)	5.08x4(0.2x4)	5.08x4(0.2X4)	25.4(1.000)
GWTV6301	47.0 (1.850)	44.0(1.732)	31.0(1.220)	8.0X3(0.315x3)	8.0X3(0.315X3)	43.0(1.693)
GWTV25D01	50.0 (1.969)	26.0(1.024)	46.0(1.811)	40.0(1.575)	----	4.0(0.157)
GWTV25K01	44.0 (1.732)	31.0(1.220)	46.0(1.811)	36.0(1.417)	----	4.0(0.157)
GWTV25Y01	49.0 (1.929)	32.0(1.260)	46.0(1.811)	40.0(1.575)	22.0(0.866)	4.0(0.157)

Address: HeXi Distr,300222 Tianjin China.

Website:www.grewin-tech.com

Email:salesmanager@grewin-tech.com

Phone:+82-22-84943756

WhatsApp:+86-13072088960