



Transformador de núcleo toroidal



Características:

- Bajo costo
- Más de 50 tallas estándar.
- Patrón de montaje no simétrico, conductores de cable o montaje de terminal.
- Toroidal Silicon Steel y núcleos de aleación de níquel, núcleos nanocristalinos, núcleos amorfos disponibles

Aplicaciones:

- Metro
- Las aplicaciones incluirían dispositivos de monitoreo de corriente, potencia y energía.

Presupuesto:

- Material exterior: PBT Resina UL retardante de llama de 94-V0.
- Corriente de aislamiento: 2500 Vrms durante 1 minuto
- Temperatura de funcionamiento: -25 a + 55, -40 a + 85 °C opcional
- Frecuencia: 50 a 400 Hz
- Clase de precisión: como se define en IEC 60044-1 Parte 1 Clase de transformadores de corriente 0.2,0.3,0.5.
- RoHS

Address: HeXi Distr,300222 Tianjin China.
Website:www.grewin-tech.com
Email:salesmanager@grewin-tech.com

Phone:+82-22-84943756
WhatsApp:+86-13072088960



Descripción detallada

1. Corriente primaria clasificada: 200A

1.1 Parámetro:

Corriente primaria clasificada: 200A

Clase de precisión: 0.3L

Rango de linealidad: 0-3 veces Corriente nominal de entrada

Voltaje de aislamiento: 2500AC / min, 0.5mA

Corriente secundaria nominal: 5A

Error de corriente a la corriente nominal: $\leq \pm 0.3\%$

Frecuencia (Hz): 50 / 60Hz

Resistencia dieléctrica: 100 M Ω a 500 Vde.

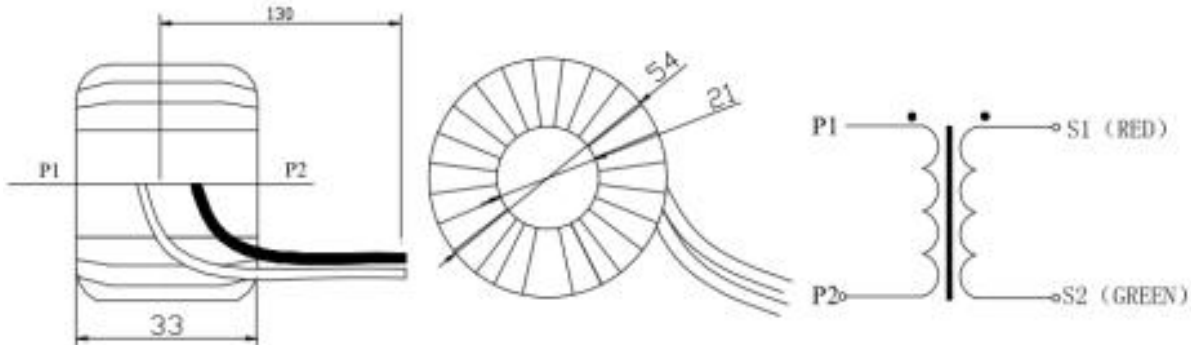
Carga nominal: 2.5VA

Error de fase a la corriente nominal: ≤ 20

Temperatura de funcionamiento: -25 ~ + 70

PF: 1.0

1.2 Dibujo de esquema





2. Rated Primary Current: 300A

2.1 Parameter:

Corriente primaria nominal: 300A

Clase de precisión: 0.2L

Rango de linealidad: 0-2Veces Corriente nominal de entrada

Voltaje de aislamiento: 2500AC / min, 0.5mA

Corriente secundaria nominal: 5A

Error de corriente a la corriente nominal: $\leq \pm 0.3\%$

Frecuencia (Hz): 50 / 60Hz

Resistencia dieléctrica: 100 M Ω a 500 Vde.

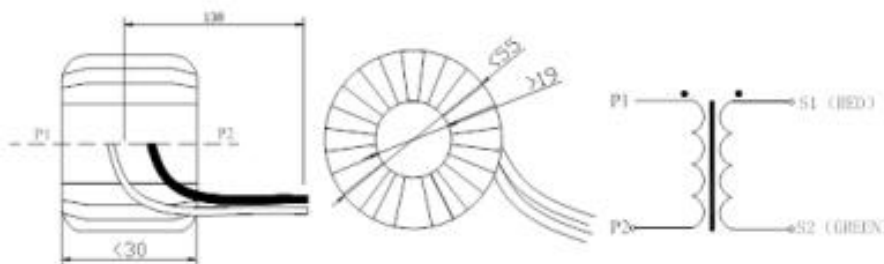
Carga nominal: 2.5VA

Error de fase a la corriente nominal: ≤ 20

Temperatura de funcionamiento: -40 ~ + 85

PF: 1.0

2.2 Outing Drawing



Dimension: ID>19mm, OD<55mm, Height<30mm

TEST DATAS: 600A/10A, 2.5VA							
	5%	20%	50%	80%	100%	120%	200%
f (%)	-0.184	-0.138	-0.123	-0.117	-0.112	-0.102	-0.088
Φ (°)	10.15	7.47	6.07	5.51	5.22	4.92	4.81
	5%	20%	50%	80%	100%	120%	200%
f (%)	-0.265	-0.194	-0.176	-0.17	-0.165	-0.161	-0.151
Φ (°)	15.59	10.76	8.53	7.29	6.75	6.32	5.95

Address: HeXi Distr,300222 Tianjin China.

Website:www.grewin-tech.com

Email:salesmanager@grewin-tech.com

Phone:+82-22-84943756

WhatsApp:+86-13072088960