



Mini Sonda GWCTP

Com design de estilo de fixação, a braçadeira da série TianJin Grewin iProbe nos transformadores de corrente pode medir a corrente de linha com segurança sem cortar o cabo medido.

Este método permite uma medição de corrente mais segura, fácil e portátil.

CARACTERÍSTICOS

- boa aparência, estrutura estável
- Maior precisão, excelente linearidade e maior capacidade antijamming
- Ampla faixa de frequência, maior precisão para medição harmônica

APLICAÇÕES

- Detecção e detecção de corrente para analisadores de qualidade de energia, atendem aos requisitos de medidor de classe A
- Detecção e detecção de corrente para osciloscópio, medidor digital, registrador de dados
- Medição de harmônicos para conversão de frequência e sistema de potência do inversor
- Corrente, energia elétrica e dispositivo de correção do fator de potência

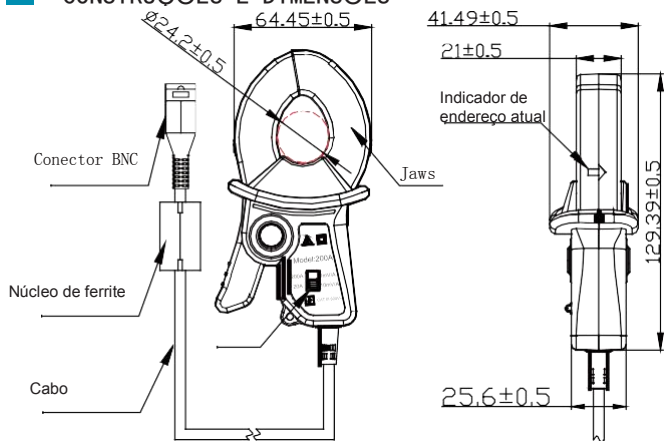


PARÂMETROS

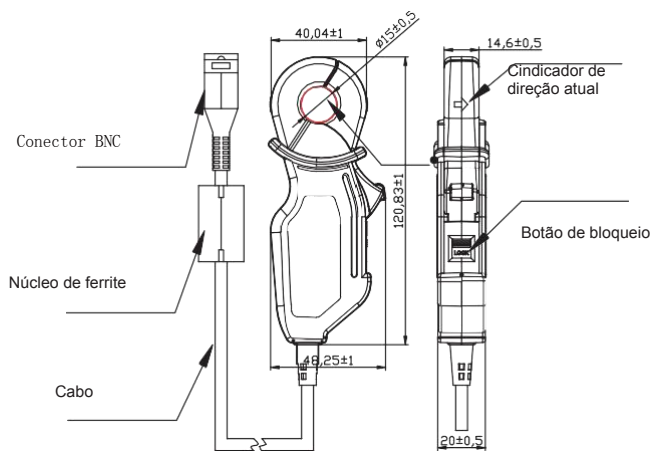
Item	GWCTP iProbe005	GWCTP iProbe100	GWCTP iProbe200
Corrente de entrada nominal	5A	100A	20A/200A
Corrente máxima de entrada	50A	120A	30A/260A
Sinal de saída	10mV/A	1mV/A	10mV/A (20A Range) 1mV/A (200A Range)
Precisão de Amplitude	$\pm 0.3\%rdg \pm 0.02\%f.s.$ (45~60Hz)	$\pm 0.3\%rdg \pm 0.02\%f.s.$ (45~60Hz)	$\pm 0.3\%rdg \pm 0.02\%f.s.$ (45~60Hz)
Erro de fase	$\pm 2^\circ$ (45-5kHz)	$\pm 1^\circ$ (45-5kHz)	$\pm 0.5^\circ$ (45-5kHz)
Tensão de trabalho	CAT II 600V	CAT II 600V	CAT III 600V
Rigidez dielétrica	3536Vac (Entre o circuito elétrico e o núcleo, entre o núcleo e o caso)		
Situação de trabalho	-15 ~ + 50 °C, 80% RH ou inferior (sem condensação)		
Armazenamento	-20 ~ + 60 °C, 80% RH ou inferior (sem condensação)		
Ambiente operacional	No interior, altitude até 2000m		
Padrões aplicáveis	IEC 61010 Medição CAT II, Grau de Poluição 2		Medição IEC 61010 CAT III, Grau de Poluição 2
Maestro mensurável	Φ15mm ou menos	Φ15mm ou menos	Φ24mm ou menos
diâmetro	Comprimento 3,0m, terminado em Conector BNC	Comprimento 3,0m, terminado em Conector BNC	Comprimento 3,0m, terminado em Conector BNC
Cabo	48mmW*120mmH*20mmD	48mmW*120mmH*20mmD	64mmW*130mmH*26mmD
Dimensões do contorno	Approx.190g	Approx.190g	Approx.300g

Add: HeXi Distr,300222 Tianjin China. Tel: +86-22-84943756

CONSTRUÇÕES E DIMENSÕES



GWCTP iProbe200



GWCTP iProbe005/100

EMBALAGENS

Cada produto embalado em caixa interna separada com proteção adequada, 8 caixas internas por caixa.

INSTRUÇÕES

CAUTION

Quando desconectar o conector BNC, solte a trava antes de retirar o conector. Forçar o puxar do conector sem soltar a trava ou puxar o cabo pode danificar o conector.

Para evitar danos aos instrumentos conectados, nunca conecte ou desconecte o grampo atual enquanto a energia estiver ligada.

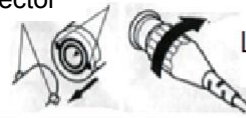
NOTA

Prenda apenas um cabo. Cabos monofásicos (2-brancos) ou trifásicos (3 fios) presos juntos não produzirão nenhuma leitura

Ligue o conector BNC

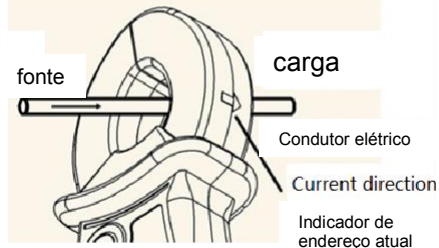
Guia do conector

Ranuras do conector BNC



L trancar

Segure o motorista



Coloque o grampo com o indicador de direção atual apontando para o lado da carga. (Se você instalar o grampo na direção oposta, a mudança de fase irá desviar 180 graus. Para remover o conector BNC, gire o conector no sentido anti-horário e remova-o.

1. Guie a ranhura do conector BNC com o conector do medidor, gire o conector no sentido horário para travar.
2. Abra o grampo e prenda o cabo com corrente indicador de direção apontando o lado da carga.
3. Feche a braçadeira com bom jogo de núcleo.