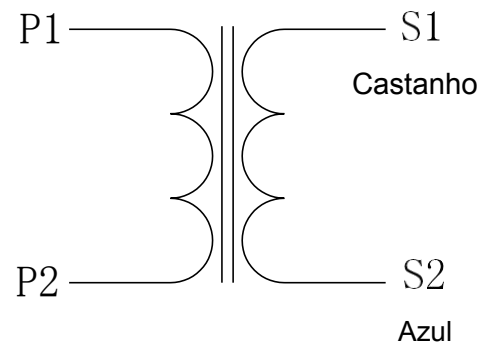
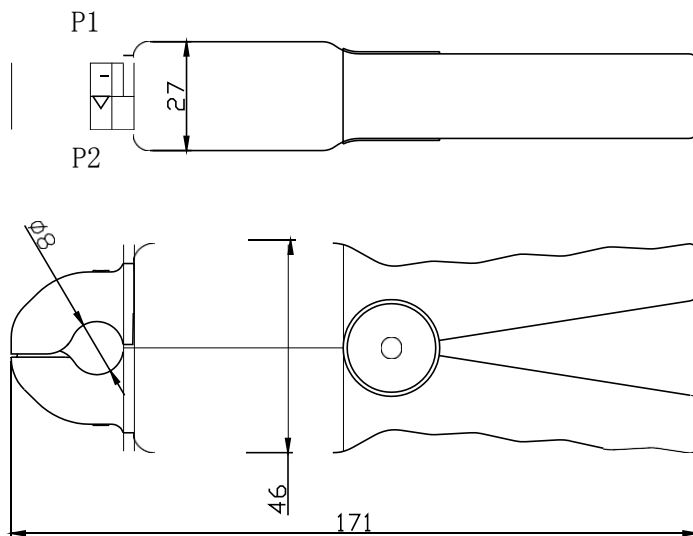


Nome	Grupo no transformador atual	Tipo	GWCTP0080N-5A/0.15V
Entrada nominal	5A	Saída classificada	0.15V
Ponto avaliado Precisão	<±0.2%	Linear	5%~120%
Ponto avaliado Diferença Angular	<60'	Linearidade	0.2%
Trabalhando Temperatura	-15°C~+50°C	Armazenamento Temperatura	-20°C~+60°C
Relativo Umidade	≤80%	Atmosférico Pressão	70-106kpa
Rigidez dielétrica	3000Vac/15S	Resistência de isolamento	100MΩ/500VDC

Tamanho da instalação do esboço diagram Diagrama esquemático e definição final homônima (unidade : mm) : L × W × H = 171 × 46 × 27 ; Orifício interno: φ8 ; comprimento do cabo de saída 2,0m ,



Address: HeXi Distr,300222 Tianjin China.
 Website:www.grewin-tech.com
 Phone:+86-022-84943756
 WhatsApp:+86-13072088960
 Email:salesmanager@grewin-tech.com

Prenda nos Transformadores de Corrente

Características

- Baixo custo.
- Tamanho padrão 6
- Design de núcleo de fixação, instalação mais fácil e mais segura, portátil
- Ambos os núcleos Silicon Steel e Nickel Alloy disponíveis

Aplicações

- Núcleos de aço silício fornecem precisão moderada e menor custo para corrente de medição de corrente apropriada
- Os núcleos de liga de níquel são adequados para aplicações que exigem a maior precisão com erro mínimo de ângulo de fase. As aplicações incluem dispositivos de monitoramento de qualidade de energia elétrica

Especificações

- Material da caixa: resina de polipropileno
- Classificação de tensão: 600Vac (condição isolada), 30Vac (condição de nudez)
- Alto Potencial: 2500Volts / min
- Resistência Dielétrica: 1000MOhms @ 500 Vdc
- Temperatura de funcionamento: -25 °C a + 70 °C
- Frequência: 50/60 Hz
- Em conformidade com RoHS
- Aprovado pelo CE

Address: HeXi Distr,300222 Tianjin China.
Website:www.grewin-tech.com
Phone:+86-022-84943756
WhatsApp:+86-13072088960
Email:salesmanager@grewin-tech.com