

Transformadores de corrente de instrumento de 600V

OGREWIN Série CTT de transformadores de corrente de instrução de 600V são projetados para erro de ângulo de fase mínimo. São necessárias sete aberturas de janela diferentes e quatro estilos de montagem diferentes, além de inúmeras relações secundárias para atender a maioria das aplicações.

Este catálogo de formulário curto mostra uma visão geral da nossa produção. Entre em contato com a fábrica para diferentes tamanhos ou estilos.

■ CARACTERÍSTICOS

- Baixo custo
- Núcleo de aço silicioso orientado para laminação a frio, sem folga de ar, enrolamento secundário com fole uniforme, vazamento de pequeno fluxo
- mais de 7 tamanho Saída secundária 5.0.1.0Aac disponível

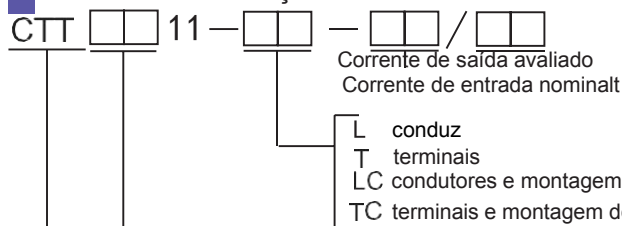
■ APLICAÇÕES

- Dispositivos de monitoramento de corrente, energia e energia
- Dispositivo de proteção do relé

■ ESPECIFICAÇÕES

- Material da casca: PBT ou ABS
- Temperatura de funcionamento: -25 a + 55° C, -40 a + 85° C opcional Tensão de funcionamento: 600Vac
- Freqüência: 50-400 Hz
- Em conformidade com RoHS • CE-aprovado
- ANSI compatível• Requisito de segurança: estritamente proibido abrir o enrolamento secundário

■ NÚMERO DA PEÇA

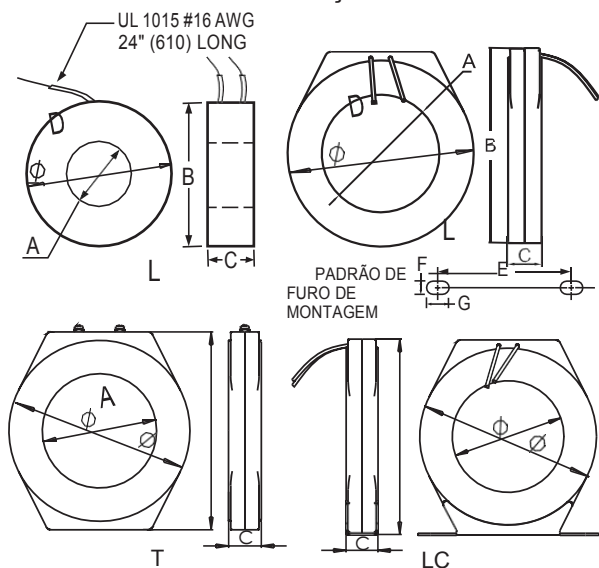


Transformadores de corrente de núcleo toroidal

W Abertura da janela dimension	Series window
16	0.63(16.3)
25	1.00(25.4)
39	1.56(39.6)
52	2.06(52.3)
63	2.50(63.5)
82	3.25(82.6)
1A	4.25(108.0)



■ DESENHO DE ESBOÇO



■ PARÂMETRO

ABERTURA DA JANELA TAMANHO A	SERIES	DIMENSAO(mm)						IEC60044-1 COMPLIANT@ 50/60 Hz					
		B	C	D	E	F	G	TURN RATIO	2.5VA	5VA	12.5VA	22.5VA	50VA
0.64 (16.3)	16	1.99 (50.5)	1.24 (31.5)	1.99 (50.5)				60:5	3.0	--	--	--	--
								75:5	3.0	--	--	--	--
								80:5	3.0	--	--	--	--
								100:5	1.0	--	--	--	--
								120:5	1.0	1.0	--	--	--
								125:5	1.0	1.0	--	--	--
								150:5	1.0	1.0	--	--	--
								200:5	0.2	0.5	--	--	--
1.0 (25.4)	25	2.50 (69.0)	1.75 (44.5)	2.56 (65.0)				50:5	5.0	--	--	--	--
								60:5	3.0	--	--	--	--
								75:5	3.0	3.0	--	--	--
								80:5	1.0	3.0	--	--	--
								100:5	1.0	1.0	--	--	--
								250:5	0.2	0.5	--	--	--



Transformadores de corrente de instrumento de 600V

WINDOW OPENING SIZE A	SERIES	DIMENSIONS inch(mm)						IEC60044-1 COMPLIANT					
		B	C	D	E	F	G	TURN RATIO	2.5VA	5VA	12.5VA	22.5VA	50VA
1.0 (25.4)	25	2.50 (69.0)	1.75 (44.5)	2.56 (65.0)				120:5	1.0	1.0	--	--	--
								125:5	0.5	1.0	--	--	--
								150:5	0.5	1.0	3.0	--	--
								200:5	0.2	0.5	1.0	--	--
								250:5	0.2	0.5	1.0	--	--
1.56 (39.6)	39	4.0 (101.5)	1.10 (27.9)	3.61 (91.8)	3.88 (98.6)	0.27 (6.9)	0.44 (11.2)	300:5	0.2	0.2	0.5	1.0	3.0
								400:5	0.2	0.2	0.5	1.0	--
								500:5	0.2	0.2	0.5	1.0	--
								600:5	0.2	0.2	0.5	1.0	--
								750:5	0.2	0.5	0.5	0.5	--
								800:5	0.2	0.2	0.2	0.2	--
								1000:5	0.2	0.2	0.2	0.2	--
								1200:5	0.2	0.2	0.2	0.2	0.5
								100:5	2.0	--	--	--	--
								150:5	1.0	1.0	--	--	--
2.06 (52.3)	52	4.25 (108.0)	1.10 (27.9)		3.88 (98.6)	0.25 (6.4)	0.31 (7.9)	200:5	1.0	1.0	--	--	--
								250:5	0.5	0.5	3.0	--	--
								300:5	0.5	0.5	1.0	3.0	--
								400:5	0.2	0.2	0.5	1.0	--
								500:5	0.2	0.2	0.5	1.0	--
								600:5	0.2	0.2	0.5	0.5	1.0
								750:5	0.2	0.2	0.5	0.5	--
								800:5	0.2	0.2	0.5	0.5	--
								1000:5	0.2	0.2	0.2	0.5	--
								1200:5	0.2	0.2	0.2	0.2	0.5
2.50 (63.5)	63	5.15 (130.9)	1.10 (27.9)	4.76 (121)	5.4 (137)	0.28 (7.1)	0.65 (16.5)	150:5	1.0	3.0	--	--	--
								200:5	0.5	1.0	--	--	--
								250:5	0.5	1.0	1.0	--	--
								300:5	0.5	0.5	1.0	3.0	--
								400:5	0.2	0.2	0.5	1.0	--
								500:5	0.2	0.2	0.5	1.0	--
								600:5	0.2	0.2	0.5	0.5	1.0
								750:5	0.2	0.2	0.5	0.5	1.0
								800:5	0.2	0.2	0.5	0.5	1.0
								1000:5	0.2	0.2	0.2	0.5	1.0
								1200:5	0.2	0.2	0.2	0.2	0.5
								1500:5	0.2	0.2	0.2	0.2	0.5
								1600:5	0.2	0.2	0.2	0.2	0.5
3.25 (82.6)	82	5.75 (146.0)	1.25 (31.7)					200:5	1.0	1.0	--	--	--
								250:5	0.5	1.0	3.0	--	--
								300:5	0.5	0.5	1.0	3.0	--
								400:5	0.2	0.5	1.0	1.0	--
								500:5	0.2	0.2	0.5	1.0	3.0
								600:5	0.2	0.2	0.5	1.0	1.0
								750:5	0.2	0.2	0.2	0.5	1.0

Address: HeXi Distr,300222 Tianjin China. Phone:+86-022-84943756
 Website:www.grewin-tech.com WhatsApp:+86-13072088960
 Email:salesmanager@grewin-tech.com



Transformadores de corrente de instrumento de 600V

TAMANHO DE ABERTURA DA JANELA A	SERIES	DIMENSÕES inch(mm)						IEC60044-1 COMPLIANT @ 50/60Hz					
		B	C	D	E	F	G	TURN RATIO	2.5VA	5VA	12.5VA	22.5VA	50VA
3.25 (82.6)	82	5.75 (146.0)	1.25 (31.7)					800:5	0.2	0.2	0.2	0.5	1.0
								1000:5	0.2	0.2	0.2	0.5	0.5
								1200:5	0.2	0.2	0.2	0.5	0.5
								1500:5	0.2	0.2	0.2	0.5	0.5
								1600:5	0.2	0.2	0.2	0.5	0.5
								2000:5	0.2	0.2	0.2	0.2	0.5
								2500:5	0.2	0.2	0.2	0.2	--
								3000:5	0.2	0.2	0.2	0.2	--
								3200:5	0.2	0.2	0.2	0.2	--
4.25 (108.0)	1A	6.75 (171.5)	1.25 (31.7)					4000:5	0.2	0.2	0.2	0.2	--
								200:5	1.0	1.0	--	--	--
								250:5	1.0	1.0	--	--	--
								300:5	0.5	0.5	1.0	3.0	--
								400:5	0.5	0.5	1.0	1.0	3.0
								500:5	0.2	0.2	0.5	1.0	3.0
								600:5	0.2	0.2	0.5	0.5	1.0
								750:5	0.2	0.2	0.2	0.2	0.5
								800:5	0.2	0.2	0.2	0.2	0.5
								1000:5	0.2	0.2	0.2	0.2	0.5
								1200:5	0.2	0.2	0.2	0.2	0.5
								1500:5	0.2	0.2	0.2	0.5	0.5
								1600:5	0.2	0.2	0.2	0.5	0.5
								2000:5	0.2	0.2	0.2	0.2	0.2
								2500:5	0.2	0.2	0.2	0.2	0.2
								3000:5	0.2	0.2	0.2	0.2	0.2
3500:5	0.2	0.2	0.2	0.2	0.2								
4000:5	0.2	0.2	0.2	0.2	0.2								

Address: HeXi Distr,300222 Tianjin China. Phone:+86-022-84943756
 Website:www.grewin-tech.com WhatsApp:+86-13072088960
 Email:salesmanager@grewin-tech.com