



Transformadores atuais para medidores Watthour eletrônicos GWTA

A série GREWIN GWTA de transformadores de corrente em miniatura para medidores eletrônicos de água é projetada para aplicações em que o erro de ângulo de fase mínimo e de alta precisão e o medidor de watt-hora se aplicam. dispositivo de medição de energia elétrica.

A new TA model can be designed and manufactured to meet the specific design challenges of the client's specific application. The following models are only a small sampling of the many different products which have been and are currently being manufactured.



■ CARACTERÍSTICOS

- Baixo custo
- Tamanho pequeno
- Mais de 30 tamanhos padrão
- Alta precisão, ampla faixa linear, boa consistência
- Terminal: PCB Montado ou Chumbo
- Núcleos Toroidal Nanocristalino e Níquel-Liga disponíveis

■ APLICAÇÕES

- Usado para requisitos de erro de fase pequena de alta precisão, como medidor de energia elétrica dispositivo de medição de energia elétrica

■ ESPECIFICAÇÕES

- Material Exterior: PBT Resin UL retardador de chama classificação 94-V0
- Isolamento Interior: Epóxi Encapsulado
- Corrente de isolamento: 2500 Vrms por 1 minuto
- Resistência Dielétrica: 1000 M Ohms a 500 Vcc
- Resistência a surtos: 5000V (Onda de choque padrão de 1,2 / 50 μ s) opcional • Temperatura de operação: -25 a + 55°C, -40 a + 85°Copcional
- Frequência: 50 a 400 Hz
- Classe de Precisão: conforme definido na IEC 60044-1 Parte 1 Classe de Transformadores de Corrente 0.1.0.2 • Conformidade com RoHS

Address: HeXi Distr,300222 Tianjin China.
Website:www.grewin-tech.com
Email:salesmanager@grewin-tech.com

Phone:+86-022-84943756
WhatsApp:+86-13072088960



■ DESEMPENHOS

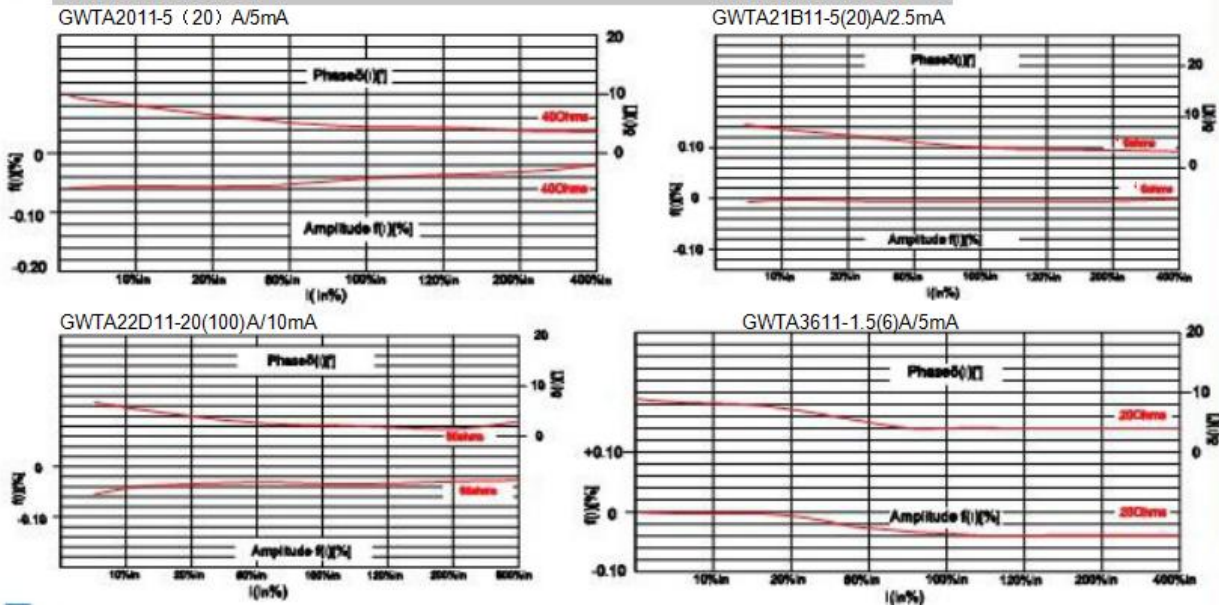
Número de peça	Nominal (max) Corrente de entrada (A)	Relação de giro	Frequência (HZ)	Secundário Load (Ohms)	Precisão Classe	Dimensão do esboço ID-L-W-M(mm)	Saída Molde
GWTA2011	5(20), 5(50) 10(40), 15(60)	1000:1 1500:1 2000:1	50 - 400	≤20	0.1 0.2	8.0-26.0-13.5-28.6	CondCon
GWTA21A11	5(20), 5(50) 10(40), 15(60)	1000:1 2000:1 2500:1	50 - 400	≤40	0.1 0.2	6.7-23.5-11.5-25.0	Chumbo / pin
GWTA21B11	5(20), 5(50) 10(40), 5(60)	1000:1 2000:1 2500:1	50 - 400	≤40	0.1 0.2	6.7-23.5-11.5-25.0	
GWTA22B11	5(20), 5(50) 10(40), 20(80)	1000:1 2000:1 2500:1	50 - 400	≤50	0.1 0.2	8.7-26.0-17.5-27.5	
GWTA22D11	5(50), 10(40) 10(60), 20(80)	1000:1 2000:1 2500:1	50 - 400	≤50	0.1 0.2	8.0-19.5-18.5-30.0	
GWTA22E11	5(50), 10(60) 10(100), 20(120)	1000:1 2000:1 2500:1	50 - 400	≤50	0.1 0.2	12.8-36.7-14.2-38.5	
GWTA2411	5(50), 10(40) 20(80), 20(100)	1000:1 2000:1 2500:1	50 - 400	≤50	0.1 0.2	9.0-41.0-18.5-30.0	
GWTA24B11	5(20), 5(50) 10(40), 15(60)	1000:1 1500:1 2000:1	50 - 400	≤40	0.1 0.2	6.0-41.0-15.0-28.0	CondCon
GWTA3611	10(60), 15(60) 10(100), 20(80)	500:1 1000:1 2000:1	50 - 400	≤40	0.1 0.2	L-W-H 32.0-30.0-34.0	
GWTA36A11	1.5(6)A	150:1, 250:1 300:1, 1000:1	50 - 400	≤40	0.1 0.2	L-W-H 32.0-30.0-34.0	
GWTA36B11	1.5(6)A	150:1, 250:1 300:1, 1000:1	50 - 400	≤40	0.1 0.2	L-W-H 28.0-30.0-32.0	
GWTA20DB11	5(20), 5(50) 10(40), 15(60)	1000:1 2000:1 2500:1	50 - 400	≤40	0.1 0.2	L-W-H 38.0-12.0-29.0	
GWIA20EA11	5(20), 5(50) 10(40), 15(60)	1000:1 1500:1 2000:1	50 - 400	≤40	0.1 0.2	L-W-H 30.0-30.0-45.0	

Nota: 5 (20) significa corrente nominal 5A, após extensa faixa e na premissa de precisão manter a corrente de trabalho contínua.

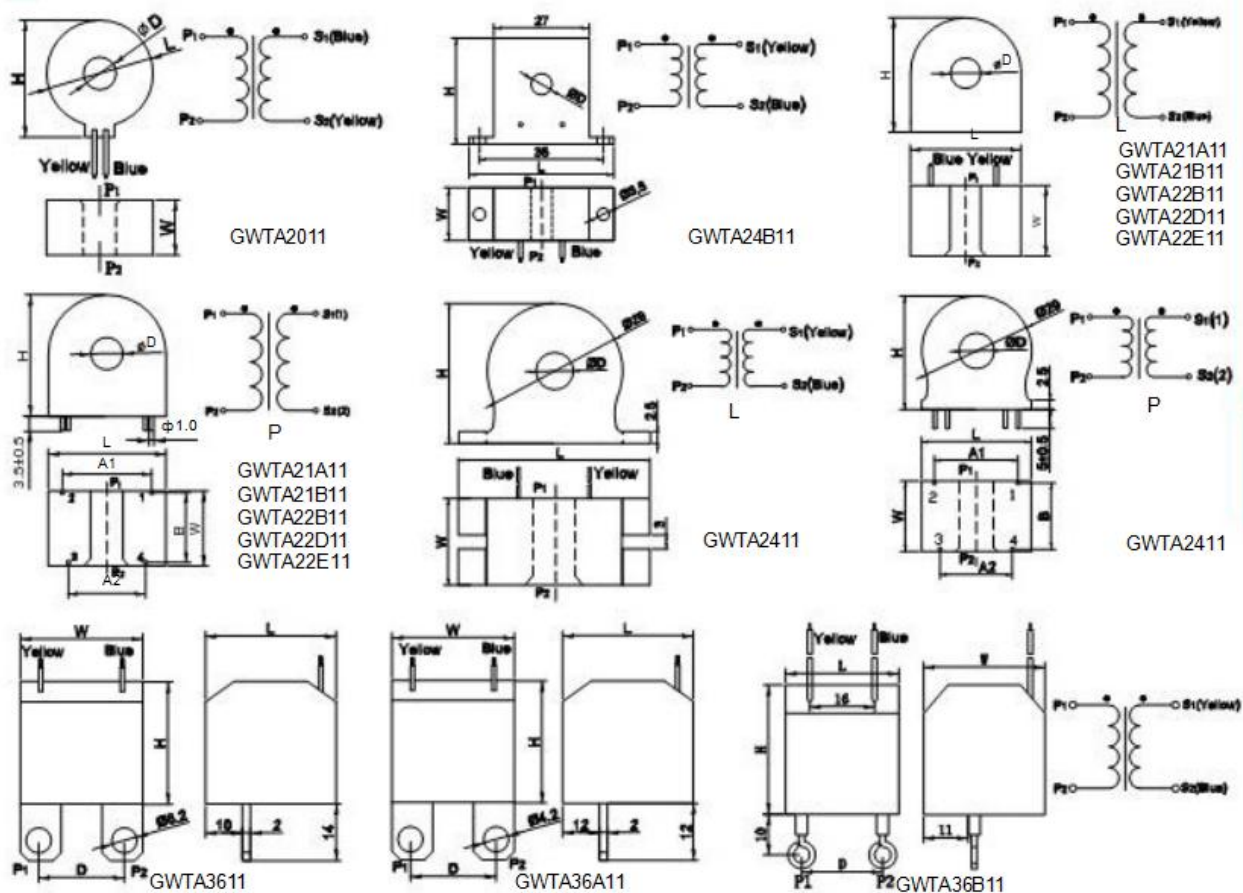
Address: HeXi Distr, 300222 Tianjin China.
 Website: www.grewin-tech.com
 Email: salesmanager@grewin-tech.com

Phone: +86-022-84943756
 WhatsApp: +86-13072088960

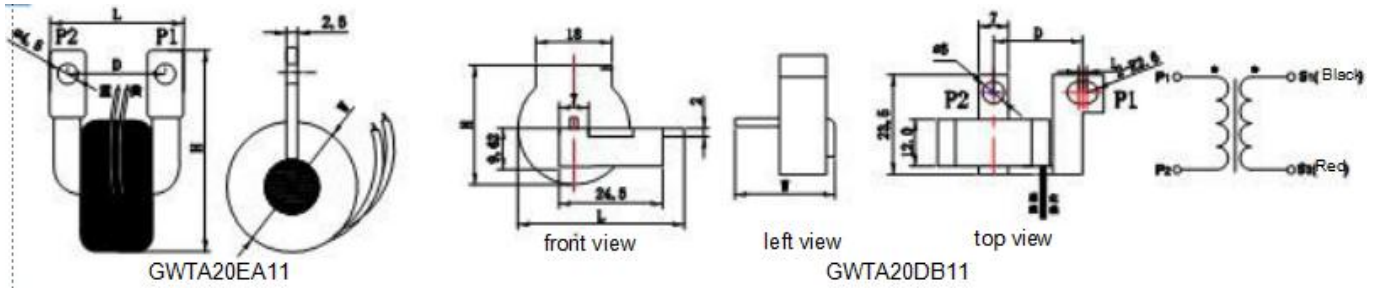
■ Dependência de Impedância Típica dos Erros de Fase e Amplitude (Temperatura de Teste 25° C)



■ DESENHOS DE ESBOÇO



■ DESENHOS DE ESBOÇO



■ DIMENSÕES DO ESBOÇO

Modelo	L	W	H	A ₁	A ₂	B	D
GWTA2011	26.0(1.024)	13.5(0.531)	29.0(1.142)	---	---	---	8.0(0.315)
GWTA21A11	23.5(0.925)	11.5(0.453)	25.0(0.984)	15.1(0.594)	19.0(0.748)	9.7(0.382)	6.9(0.272)
GWTA21B11	23.5(0.925)	11.5(0.453)	25.0(0.984)	15.24(0.600)	19.05(0.750)	10.16(0.400)	6.7(0.264)
GWTA22B11	26.0(1.024)	17.5(0.689)	27.5(1.083)	15.24(0.600)	17.78(0.700)	16.0(0.630)	8.7(0.343)
GWTA22D11	29.5(1.161)	19.0(0.748)	30.0(1.181)	22(0.866)	19.0(0.748)	17.5(0.689)	8.0(0.315)
GWTA22E11	36.7(1.445)	14.2(0.559)	38.5(1.516)	25.2(0.992)	32.8(1.291)	11.5(0.453)	12.8(0.504)
GWTA2411(L)	41.0(1.614)	18.5(0.728)	30.0(1.181)	---	---	---	9.0(0.354)
GWTA2411(P)	29.0(1.142)	18.5(0.728)	30.0(1.181)	22.0(0.866)	19.0(0.748)	17.5(0.689)	9.0(0.354)
GWTA24B11	41.0(1.614)	15.0(0.591)	30.0(1.181)	---	---	---	6.0(0.236)
GWTA3611	32.0(1.260)	30.0(1.181)	34.0(1.339)	---	---	---	20.0(0.787)
GWTA36A11	32.0(1.260)	30.0(1.181)	34.0(1.339)	---	---	---	20.0(0.787)
GWTA36B11	28.0(1.102)	30.0(1.181)	32.0(1.260)	---	---	---	20.0(0.787)
GWTA20DB11	38.0(1.496)	12.0(0.472)	29.0(1.142)	---	---	---	20.0(0.787)
GWTA20EA11	30.0(1.181)	30.0(1.181)	45.0(1.772)	---	---	---	21.0(0.827)