



Transformador Toroidal de Núcleo



Característicos:

- Baixo custo
- Mais de 50 tamanhos padrão
- Padrão de montagem não simétrico, cabos condutores ou montagem de terminal.
- Núcleo toroidal de aço silício e liga de níquel, Núcleos nanocristalinos, Núcleos amorfos disponíveis;

Aplicações:

- Metro
- Os aplicativos incluem dispositivos de monitoramento de corrente, potência e energia.

Especificações:

- Material Exterior: PBT Resin UL classificação retardadora de chama 94-V0.
- Corrente de isolamento: 2500 Vrms por 1 minuto
- Temperatura de operação: -25 a + 55 °C, -40 a + 85 °C opcional
- Frequência: 50 a 400 Hz
- Classe de Precisão: conforme definido na IEC 60044-1 Parte 1 Classe de Transformadores de Corrente 0.2.0.3.0.5.
- Em conformidade com a RoHS

Address: HeXi Distr,300222 Tianjin China.
Website:www.grewin-tech.com
Email:salesmanager@grewin-tech.com

Phone:+82-22-84943756
WhatsApp:+86-13072088960



Descrição do detalhe

1. Corrente primária nominal: 200A

1.1 Parâmetro:

Corrente primária nominal: 200A

Classe de precisão: 0.3L

Faixa de linearidade: 0-3 vezes Corrente de entrada nominal

Tensão de isolamento: 2500AC / min, 0,5mA

Corrente secundária nominal: 5A

Erro atual na corrente nominal: $\leq \pm 0.3\%$

Frequência (Hz): 50 / 60Hz

Resistência dielétrica: 100 M Ω a 500 Vde.

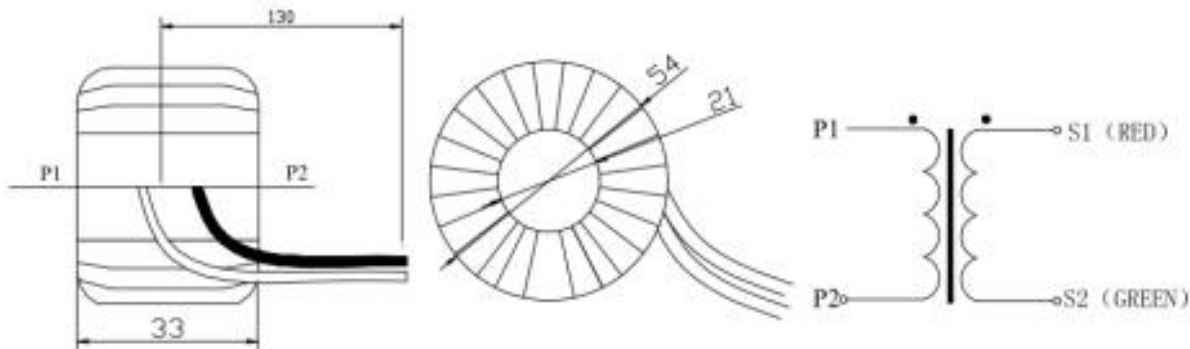
Carga nominal: 2.5VA

Erro de fase na corrente nominal: ≤ 20

Temperatura de operação: -25 ~ + 70

PF: 1,0

1.2 Desenho de esboço





2. Corrente Primária Nominal: 300A

2.1 Parâmetro:

Corrente primária nominal: 300A

Classe de precisão: 0.2L

Faixa de linearidade: 0-2 vezes avaliado corrente de entrada

Tensão de isolamento: 2500AC / min, 0,5mA

Corrente secundária nominal: 5A

Erro atual na corrente nominal: $\leq \pm 0.3\%$

Frequência (Hz): 50 / 60Hz

Resistência dielétrica: 100 M Ω a 500 Vde.

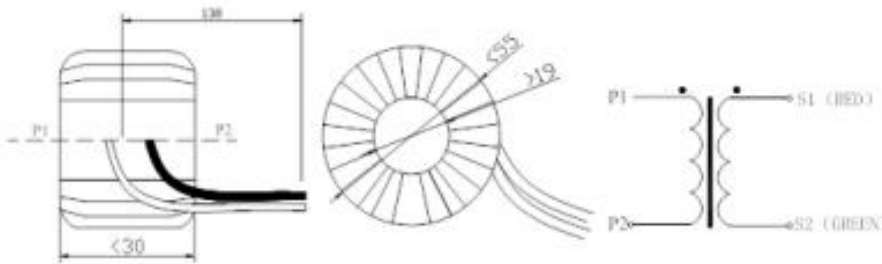
Carga nominal: 2.5VA

Erro de fase na corrente nominal: ≤ 20

Temperatura de operação: -40 ~ + 85

PF: 1,0

2.2 Desenho de Saída



Dimension: ID>19mm, OD<55mm, Height<30mm

Dados de teste 600A/10A, 2.5VA							
	5%	20%	50%	80%	100%	120%	200%
f (%)	-0.184	-0.138	-0.123	-0.117	-0.112	-0.102	-0.088
Φ (°)	10.15	7.47	6.07	5.51	5.22	4.92	4.81
	5%	20%	50%	80%	100%	120%	200%
f (%)	-0.265	-0.194	-0.176	-0.17	-0.165	-0.161	-0.151
Φ (°)	15.59	10.76	8.53	7.29	6.75	6.32	5.95