



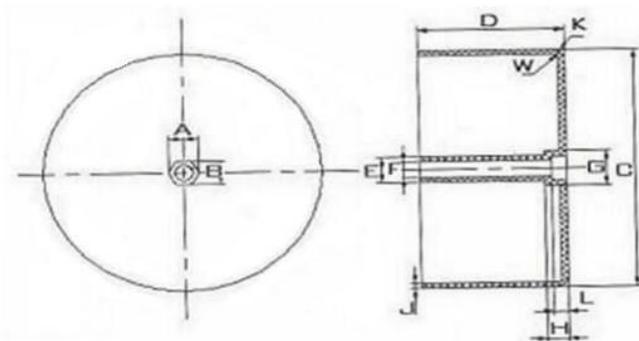
TIANJIN GREWIN TECHNOLOGY CO.,LTD.

Web:www.grewin-tech.com WhatsApp:+86-13072088960

Email:salesmanager@grewin-tech.com

Transformador a prueba de agua para uso al aire libre y bajo el agua

1.Transformador encapsulado



Código gráfico	A	B	C	D	E	F	G	H	J	K	L
H-25	8.00	7.20	74.00	39.0	8.00	5.1	11.0	5.5	1.5	R3	4.0
H-25A	8.80	7.80	83.00	70.0	8.20	5.2	11.2	6.0	1.5	R1	4.5
H-60			96.00	49.5	9.20	5.2			2.3	R1	
H-100	11.5	10.0	101.2	52.7	9.40	6.1	13.8	6.9	1.5	R0.5	5.7
H-200	11.5	10.0	118	60.0	9.40	6.1		5.8	1.5		
H-400	12.5	11.0	132.0	82.0	12.2	6.2	17.0	9.0	3.0	R1	6.0
H-500	15.0	13.0	145.0	80.0	11.2	8.2	16.0	8.0	1.5	R3	6.5
H-3000	40.0	30.00	225.0	125.0	19.0	13.0	35.0	20.0	3.0	R3	12.0
H-5000	40.0	30.00	250.0	142.0	19.0	13.0	50.0	16.0	3.0	R3	12.0
H-6000	40.0	30.00	270.0	143.0	21.0	13.0	50.0	12.0	4.0	R3	8.0



TIANJIN GREWIN TECHNOLOGY CO.,LTD.

Web:www.grewin-tech.com WhatsApp:+86-13072088960

Email:salesmanager@grewin-tech.com

2.Transformador de montaje en PCB



Dimensão

Nº do modelo	Dimensão a×b×c (±0.5mm)	Distribuição de pinos (mm) (±0.5mm)		arremesso de arranjo G (±0.5mm)	Volume (VA)
		E (8 Pins)	F (8 Pins)		
GW-1-D	66×66×40	5	9	59	25-30
GW-2-D	66×66×37	5	9	59	20-23
GW-3-D	62×62×40	5	9	55	18-22
GW-4-D	62×62×37	5	9	55	15-18
GW-5-D	62×62×35	5	9	55	12-15
GW-6-D	62×62×32	5	9	55	10-13
GW-7-D	58×58×35	5	9	51	10-12
GW-8-D	58×58×32	5	9	51	8-10
GW-9-D	58×58×29	5	9	51	6-8



Grewin

TIANJIN GREWIN TECHNOLOGY CO.,LTD.

Web:www.grewin-tech.com WhatsApp:+86-13072088960

Email:salesmanager@grewin-tech.com

3. Transformador de Plugue



Modelo	Poder	Tensão de entrada (V)	voltagem de saída (V) /A	Dimensão							
				A	B	C	D	E	F	G	
GWET-105	105VA	A	220-240V 50-60Hz	24V/4.38A	124	60	90	110	175	195	8
		B	220-240V 50-60Hz	12V/8.75A							
GWET-150	150VA	A	220-240V 50-60Hz	24V/6.25A	124	60	90	110	175	195	8
		B	220-240V 50-60Hz	12V/12.5A							
GWET-180	180VA	A	220-240V 50-60Hz	24V/1.5A	124	60	90	110	175	195	8
		B	220-240V 50-60Hz	12V/15A							
GWET-200	200VA	A	220-240V 50-60Hz	24V/8.33A	138	70	90	110	190	210	8
		B	220-240V 50-60Hz	12V/16.62A							
GWET-250	250VA	A	220-240V 50-60Hz	24V/10.42A	138	70	90	110	190	210	8
		B	220-240V 50-60Hz	12V/20.83A							
GWET-300	300VA	A	220-240V 50-60Hz	24V/2.5A	138	70	90	110	190	210	8
		B	220-240V 50-60Hz	12V/25A							
GWET-350	350VA	A	220-240V 50-60Hz	24V/14.58A	138	70	90	110	190	210	8
		B	220-240V 50-60Hz	12V/29.17A							
GWET-400	400VA	A	220-240V 50-60Hz	24V/16.67A	152	80	100	120	205	225	10
		B	220-240V 50-60Hz	12V/33.33A							
GWET-450	450VA	A	220-240V 50-60Hz	24V/18.75A	152	80	100	120	205	225	10
		B	220-240V 50-60Hz	12V/37.5A							
GWET-500	500VA	A	220-240V 50-60Hz	24V/20.83A	152	80	100	120	205	225	10
		B	220-240V 50-60Hz	12V/41.67A							
GWET-600	600VA	A	220-240V 50-60Hz	24V/25A	152	80	100	120	205	225	10
		B	220-240V 50-60Hz	12V/50A							
GWET-800	800VA	A	220-240V 50-60Hz	24V/33.33A	190	196	120	140	238	257	10
		B	220-240V 50-60Hz	12V/66.67A							
GWET-1000	1000VA	A	220-240V 50-84Hz	24V/41.67A	190	196	120	140	238	257	10
		B	220-240V 50-60Hz	12V/83.3							



TIANJIN GREWIN TECHNOLOGY CO.,LTD.

Web:www.grewin-tech.com WhatsApp:+86-13072088960

Email:salesmanager@grewin-tech.com

Característicos:

1. transformadores de baixa tensão de segurança
2. Gabinete Plástico Resistente ao Fogo
3. Todas as unidades classificaram 50 / 60Hz
4. Todas as unidades são de saída CA e não CC.
5. Construção impermeável e encapsulamento protegem as bobinas
- 6.IP67 Classificado para uso ao ar livre
7. Self-reset sobre a proteção de carga, proteção contra curto-circuito
8. Fusível totalmente à prova d'água, projetado para eliminar a possibilidade de choque elétrico
- 9.Construído com um fusível de segurança especial que elimina a possibilidade de eletrocussão.
10. Modelos personalizados disponíveis
- 11,2 anos de garantia do produto.

Aplicação:

1. luz do jardim
2. lâmpada subaquática do diodo emissor de luz
3. luz de chão LED
4. fonte de alimentação ao ar livre
5. campo de som de áudio
6. iluminação de palco
7. iluminação ao ar livre
8. luzes de natal