



Tianjin Grewin Technology Co.,Ltd



TPM300A-96A

Medidor de energia multifunções
Modo de emprego

© Tianjin Grewin Technology Co., Ltd. Reservamos todos os direitos sobre este documento e as informações nele contidas. Qualquer reprodução, uso ou divulgação a terceiros sem permissão expressa é estritamente proibida.

Address: Dongli Distr,300222 Tianjin China.
Website:www.grewin-tech.com
Email:salesmanager@grewin-tech.com

Phone:+82-22-84943756
WhatsApp:+86-13072088960

1.introdução

1.1 Introdução

O TPM 300A é uma fonte de alimentação inteligente e versátil que integra funções remotas de comunicação e medição.

Este contador pode corresponder a diferentes funções, como teste, exibição e transferência remota de todos os parâmetros de potência comuns, máx. Entradas digitais de 4 canais (opcional), saída de relé de 2 canais (opcional), 1 saída analógica de 4-20 mA (opcional), saída de pulso de energia ativa e reativa (opcional). O computador como um sistema de vigilância inteligente.

1.2Funções

1.2.1 Descrição da função

1.2.1.1 Medição analógica

- voltagem
- atual
- Grau de desequilíbrio de tensão
- Grau de desequilíbrio atual
- Classificação de carga atual
- Potência ativa, potência reativa e potência aparente.
- Fator de Potência
- Freqüência
- Energia ativa total absoluta, energia reativa total absoluta
- Entrada de energia ativa absoluta, entrada de energia reativa absoluta
- Energia ativa de saída absoluta, energia reativa de saída absoluta.
- 4 quadrantes de energia reativa

1.2.1.2 AO (opcional)

1 saída analógica 4 ~ 20 mA, você pode conectar qualquer La, Lb, Lc, Ua, Ub, Uc, Ubc, Uca, Potência total / ativa / reativa / fase aparente, fator de potência total / fase, etc. .

1.2.1.3 Transferência remota (opcional)

1.2.1.4 Monitoramento em tempo real do status do passageiro 2DI (máx. 4 DI)

1.2.1.5 Controle remoto (opcional)

2 saídas de relé para controlar o nível elétrico e o tipo de saída de pulso

1.2.1.6 Comunicações

- Interface de comunicação: RS485
- Protocolo ModBUS-RTU

1.2.1.5 visualização

Exibição em tempo real dos parâmetros e status da ID

1.2.1.6 Os fatores se ajustam e a corrente não é perdida.

Address: Dongli Distr,300222 Tianjin China.

Website:www.grewin-tech.com

Email:salesmanager@grewin-tech.com

Phone:+82-22-84943756

WhatsApp:+86-13072088960

1.3. Indicadores técnicos

ARTIGOS		NOTAS	
contribuição testar visualização	Web	Configuração 3P3L, 3P4L	
	Tensão	Valor nominal	AC400V o AC100V opcional
		sobrecarga	Medição: 1,2 vezes, instantâneo 2 vezes / 10s
		consumo	<1VA Colheita de torta
		impedância	>400kΩ
		precisão	Precisão de medição RMS ± 0,2%
	real	Valor nominal	AC5A or AC1A
		sobrecarga	Suíte 1,2 vezes Instantâneo 10 vezes / 10s
		consumo	<0.4VA Colheita de torta
		impedância	<20mΩ
		precisão	Precisão de medição RMS ± 0,2%
	Frequência	40 ~ 60Hz precisão ± 0,02Hz	
	Potência	Potência ativa, potência reativa, potência aparente Precisão ± 0,5%	
	energia	<ul style="list-style-type: none"> ● Energia ativa total absoluta. Energia Reactiva Total Absoluta ● Entrada absoluta de energia ativa. Entrada de energia reativa absoluta ● Potência de saída ativa absoluta. ● Saída de energia reativa absoluta ● 4 quadrantes de energia reativa ● Energia ativa precisa ± 0,5%, energia reativa ± 1% 	
	visualização	<ul style="list-style-type: none"> ● LED ou display LCD ● Comunicação Modbus para alterar a interface da tela. 	
Alteração de entrada de valor	contribuição	Entrada de 2 canais (até 4 canais), isolamento de nó passivo	
	Tensão de isolamento	2500Vrms	
Saída digital	saída	1 canal de saída (opcional), contato mecânico (passivo).	
	O tipo de saída	Precisão 4 ~ 20mA +/- 0.5%	
	Capacidade de carga	≤500Ω	
Saída do valor de comutação (opcional)	O tipo de saída	2-CH, contato mecânico passivo.	
	voltagem	Max. AC250V DC30V	
	atual	Max. 5A	
Grau de saída elétrica	gentil	Energia ativa total absoluta, energia reativa total absoluta	
	Tensão positiva máxima	50V	
	Pulso constante	Ativo: 3200imp.kwh Reagente: 3200imp / kvarh	
	Corrente de saída max	25mA	
	Tensão de isolamento	2500Vrms	
Com.	interface	RS485	
	protocolo	ModVUS-RTU	

	Taxa de transmissão	2400/4800/9600/19200bps
	Formato de dados	Verificação de paridade ímpar de 1 dígito, verificação de paridade de 1 dígito, verificação de paridade de 0 dígitos: 1/2 dígito opcional
Poder de trabalho	Tensão de trabalho	AC:220+/-10%
	Consumo de energia	≤2VA
Ambiente de trabalho	Temperatura de trabalho	-20℃~55℃
	Temperatura de armazenamento	-40℃~85℃
	humidade	0 ~ 95% no condensado
segurar	Força de isolamento	Entre entrada / saída / alojamento / fonte de alimentação: 2kV Acrms, 1 min.
Dimensão do peso	Tamanho	96mm×96mm×75 mm
	peso	0.4kg

1.4.Padrão EMC

Itens de teste	NÍVEL	A NORMA
Teste anti-jamming de alta frequência	III, IV	GB/T 15153.1/1998
Teste anti-bloqueio de descarga eletrostática.	III	GB/T 15153.1/1998
Teste anti-interferência transiente elétrico rápido	III	GB/T 17626.4-2008
Teste anti-jamming	III	GB/T 15153.1/1998
Teste anti-jamming de campos magnéticos de frequência de fornecimento.	IV, V)	GB/T 17626.8-2006

2.display LED

2.1 Ilustração de tela LED

Introdução:

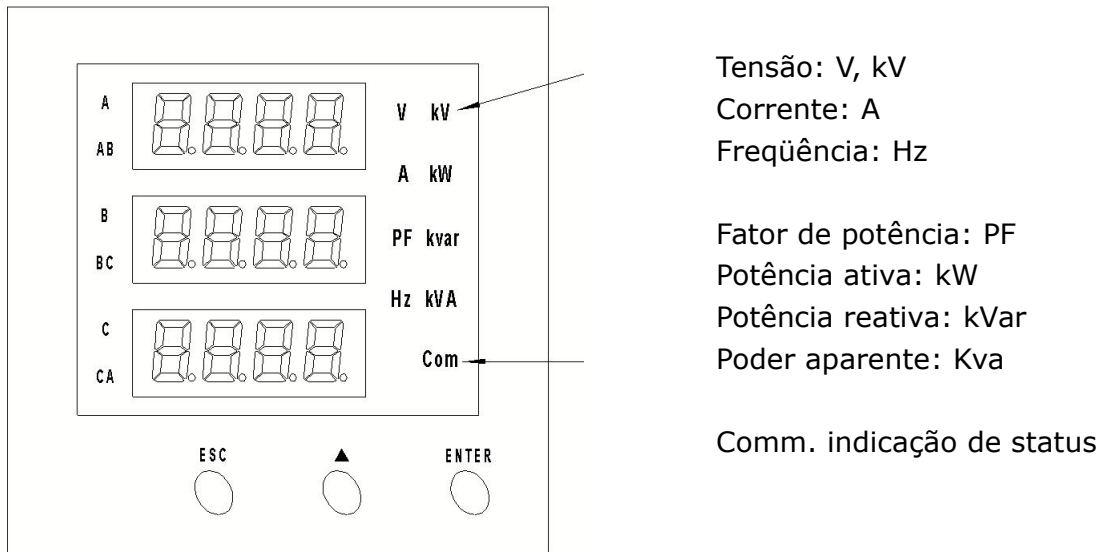


Fig.2.1 Painel de potência e indicação.

2.2 Botões:

Introdução: Há um total de TRÊS botões.

São funções diferentes em diferentes modos de trabalho. A pressão curta e a pressão longa também são diferentes.

Toque curto: pressione e solte em 1 segundo Pressione e segure: pressione por último mais de 1 segundo

2.2.1 Lista de funções dos botões

No modo de trabalho	-	ESC	▲	ENTER
Modo de medição	Imprensa curta	Interruptor de zona 1	Interruptor de zona 2	Interruptor de zona 3
	Longa posição			Digite a configuração
Modo de configuração	Imprensa curta	Interruptor de mais-menos	+	-Scroll
	Longa posição	Esc		Salve e insira o seguinte manual