



TIANJIN GREWIN TECHNOLOGY CO.,LTD.

Web:www.grewin-tech.com WhatsApp:+86-13072088960

Email:salesmanager@grewin-tech.com



HVSG-600G

Générateur de signal haute tension intégré

Mode d'emploi

Nous nous réservons tous les droits sur ce document et sur les informations qu'il contient. Toute reproduction, utilisation ou divulgation à des partenaires tiers sans autorisation expresse est strictement interdite.



TIANJIN GREWIN TECHNOLOGY CO.,LTD.

Web:www.grewin-tech.com WhatsApp:+86-13072088960

Email:salesmanager@grewin-tech.com

Table des matières

Titre

Introduction	2
Caractéristiques de conception	3
Technologie. Caractéristiques	4
Caractéristiques physiques	5
Méthode d'opération	7
Notifier	8
Avertissement de sécurité	8



TIANJIN GREWIN TECHNOLOGY CO.,LTD.

Web:www.grewin-tech.com WhatsApp:+86-13072088960

Email:salesmanager@grewin-tech.com

Introduction

Le générateur de signal haute tension intégré HVSG-600G est utilisé comme source de signal pour la localisation et le repérage des pannes.

Avec les éléments PCLC-901D et PCLD-901P, c' est simple:

- Mesure de distance par courant d'impulsion
- Méthode de son magnétique synchrone pour le repérage

Caractéristiques de conception

Générateur de signal haute tension intégré HVSG-600G

- Conception intégrée sans fuite HT
- HV directement connecter avec le câble, facile et sûr.
- Réglage de la position zéro, libère de l'énergie HT après la mise hors tension
- Méthodes de travail multiples
- Sortie HV à variation continue



TIANJIN GREWIN TECHNOLOGY CO.,LTD.

Web:www.grewin-tech.com WhatsApp:+86-13072088960

Email:salesmanager@grewin-tech.com

Technologie. Caractéristiques

Surtension de sortie	0~10KV, Continuellement variable
Max. énergie de puissance	500J
Puissance	AC 220V.50Hz
Le volume	500mm×400mm×400mm
Poids	15kgs
Température de fonctionnement	-10°C – 40°C
Humidité	5-90%RH
Élévation	<4500m

Caractéristiques physiques

L'instrument est entièrement enfermé dans un acier robuste et équipé de poignées de transport.

Le panneau de commande forme le haut du boîtier et porte un étiquetage gravé. Il est protégé par un couvercle amovible. La sortie EHT est d'un type encastré conçu pour éviter tout contact accidentel avec des tensions élevées.

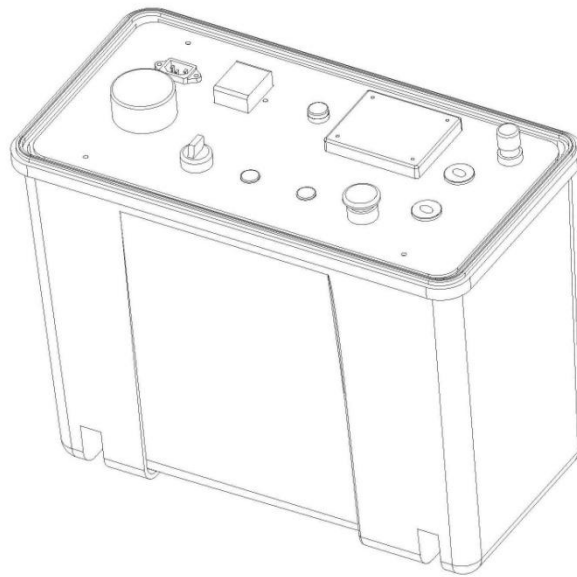


Figure1. Diagramme en trois dimensions



TIANJIN GREWIN TECHNOLOGY CO.,LTD.

Web:www.grewin-tech.com WhatsApp:+86-13072088960

Email:salesmanager@grewin-tech.com

No.	Nom	Fonction et explication
1	AC220V	Connecter avec 220V, alimentation 50Hz
2	ON/OFF	Allumer / éteindre le HVSG-500G
3	Réglage haute tension	Tension de sortie variable selon le fil
4	Affichage de sortie HV	Affichez la valeur HV et jugez de l' effet de surtension: <ul style="list-style-type: none"> ● Si le pointeur est fortement oscillant, le point de défaut du câble est en panne. ● Sinon, le point n'est pas décomposé
5	Mode de décharge	<ul style="list-style-type: none"> ● CC: adaptation à la détection de la distance du défaut de flash, nécessité commune d'utiliser le réglage haute tension ● Commande manuelle: adaptation à la détection de la distance de défaut haute résistance. Appuyez sur le bouton de conduite pour libérer le courant ● Période: adaptation au repérage des pannes. Publier le périodique en cours. Correspondance commune avec le PCLD-901P pour localiser le point de défaillance.
6	HV fermé	Ouvrez le pouvoir, et maintenant toujours pas de signal. Ajustez le bouton sur la position ZÉRO et appuyez sur la touche HV pour fermer le dispositif.
7	HV ouvrir	Arrêtez le travail du circuit HT. Et pendant ce temps, décharger le câble testé et le condensateur de stockage d'énergie HT dans l'appareil
8	Décharge manuelle	Lorsque le mode de décharge est HAND, appuyez sur le bouton de décharge HAND pour commencer la décharge et émettre le signal. Lorsque le mode de décharge est DC ou PERIOD, ce bouton ne fonctionne pas.
9	Source de courant	Lumineux à la mise sous tension
10	Indicateur de haute tension	Brillant lorsque le circuit haute tension fonctionne
10	Détection de distance	Préserver l'interface
11	Câble de sortie HV	Connectez le fil de la sortie de signal HT. La pince rouge correspond à la haute tension négative et la pince noire au fil de mise à la terre. <ul style="list-style-type: none"> ● En cas de défaut de phase-gaine, la pince rouge est connectée au fil central de défaut. La pince noire se connecte avec la gaine du câble. ● En cas de défaut phase-phase, les pinces noire et rouge se connectent aux deux fils de base du défaut. <p>Pour plus de sécurité, il y a une unité de décharge automatique intégrée dans l'appareil lorsque le travail est mis hors tension.</p> <p>Lorsque le HVSG-500G fonctionne, il doit être éloigné de la pince de sortie. Après utilisation, il est impératif de</p>

Address:DongLi Distr Tianjin City, China

Tel: +86-22-84943756

		décharger puis de déconnecter jusqu'à ce que l'indicateur de tension soit à zéro.
12	Interface fil de terre	C' est le point de mise à la terre de l' appareil. Protéger l'utilisateur

Mode de fonctionnement

1.Connexion de tous les appareils

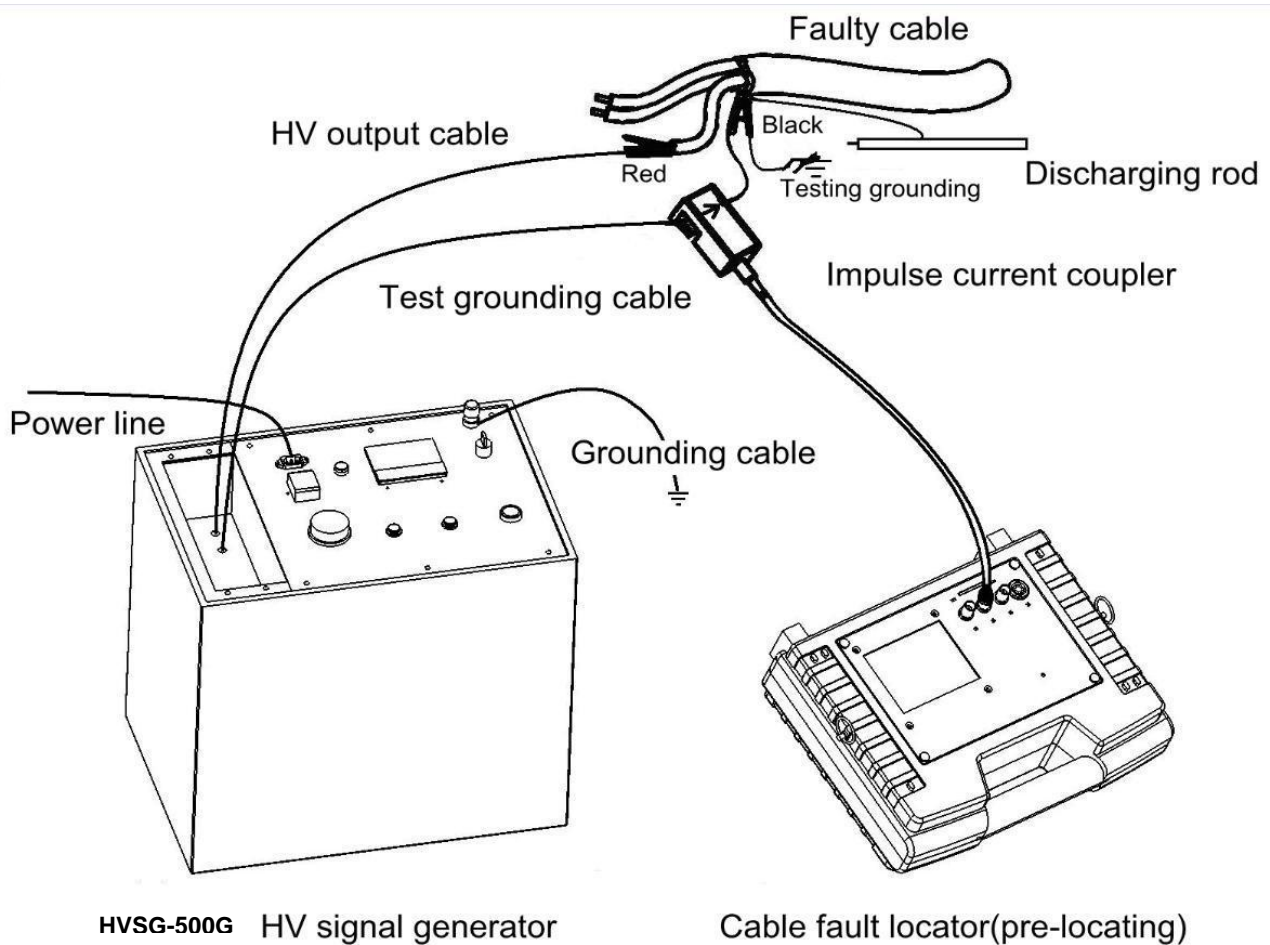


Figure3. Connexion filaire avec le localisateur de défaut de câble PCLC-901D (pré-locator)



TIANJIN GREWIN TECHNOLOGY CO.,LTD.

Web:www.grewin-tech.com WhatsApp:+86-13072088960

Email:salesmanager@grewin-tech.com

Étapes détaillées:

1. Brancher la ligne d'alimentation et la ligne de sortie HT du HVSG-500G. * Lors du raccordement, veuillez contacter la phase non utilisée avec la connexion test de terre à la terre. Connectez la ligne de mise à la terre de protection au tapis de terre pour maintenir une bonne connexion. Pendant ce temps, connectez la tige de décharge.
2. Choisissez la méthode de connexion en fonction des besoins. Connectez la ligne de sortie haute tension du HVSG-500G avec le câble de défaut. Les détails se réfèrent aux guides correspondants PCLC-901D et PCLD-901P.
3. Tournez le bouton de réglage de la tension sur la position 'ZERO' . Branchez le câble d' alimentation et démarrez l' appareil afin que le voyant «Alimentation» s' allume.
4. Choisissez la méthode de décharge en fonction du défaut de câble:
 - Erreur de flash avec une fuite de courant dans le câble: méthode de décharge CC.
 - Autre faute: méthode de décharge manuelle
 - Localisation: méthode de décharge périodique
5. Vérifiez la connexion de ligne et le mode de fonctionnement de l'appareil
6. Soulevez le bouton de fermeture HV, si l'indicateur s'allume, la ligne d'entrée HV est connectée.
7. Réglez le bouton de réglage HV en fonction de la tension du câble supportant le levier.
8. L'appareil se déchargera en fonction de la méthode de travail choisie. La méthode HAND est utilisée pour la pré-localisation des défauts de câble. Appuyez sur ce bouton et commencera une décharge. PERIOD est destiné au repérage des défauts de câble. Pendant ce mode, l'appareil se déchargera automatiquement en fonction de l'intervalle de temps.
9. Lors de la mesure de distance et du repérage, nous pouvons déterminer si le point de panne est brisé par le basculement de l'aiguille de l'écran de sortie HV:
 - Balançoire puissante: panne
 - Light swing: ne pas tomber en panne et nous devons répéter la sortie haute tension.
10. Après le fonctionnement, appuyez sur le bouton HV séparé pour libérer l' énergie de l' appareil. Appuyez sur le bouton ON / OFF pour éteindre l'appareil. Ensuite, utilisez la tige de décharge pour libérer à nouveau le courant du côté sortie HV.
11. Après avoir relâché le courant, ne retirez pas le fil connecté avant que l'aiguille d'affichage de la sortie HV pointe vers la position 'ZERO'

Notifier!!!

1. Utilisez l' appareil en respectant scrupuleusement les consignes de l' utilisateur, tout en prenant les mesures de soin appropriées. S'assurer que le côté sortie se décharge complètement après le travail. Ou peut porter préjudice à l'utilisateur.
2. Le démontage de l'appareil est interdit. Une partie du circuit interne dispose d'un stockage haute tension, ce qui peut causer des blessures à l'utilisateur, même hors tension.
3. En cas de problème avec la machine, n'essayez pas de la modifier. S'il vous plaît contactez-nous pour la solution.



TIANJIN GREWIN TECHNOLOGY CO.,LTD.

Web:www.grewin-tech.com WhatsApp:+86-13072088960

Email:salesmanager@grewin-tech.com

Avertissement de sécurité

- 1. La tension maximale de la machine est de 35 kV.Veuillez vous en occuper!**
- 2. Lorsque l'appareil fonctionne, éloignez-vous de la pince de sortie!**
- 3. S'il vous plaît ne pas insérer les éléments métalliques dans l'appareil!**
- 4. Disassemble est interdit d'éviter les chocs de courant lourds**

Contactez-nous si des problèmes surviennent lors de l'utilisation!