



Tianjin Grewin Technology Co., Ltd.

Whatsapp: +86-130720888960

E-mail: salesmanager@grewin-tech.com

Веб-сайт: www.grewin-tech.com



HVSG-600G

**Интегрированный генератор сигналов высокого
напряжения**

Руководство пользователя

Мы оставляем за собой все права в этом документе и содержащуюся в нем информацию. Без четкого разрешения запрещено копировать, использовать или раскрывать третьим лицам.



Tianjin Grewin Technology Co., Ltd.

Whatsapp: +86-130720888960

E-mail: salesmanager@grewin-tech.com

Веб-сайт: www.grewin-tech.com

каталог каталогов

Название

Введение.....

Конструктивные особенности.....

Техник.

Физические характеристики.....

Хирургический метод.....

Уведомить.....

Предупреждение по вопросам безопасности..... В



Tianjin Grewin Technology Co., Ltd.

Whatsapp: +86-130720888960

E-mail: salesmanager@grewin-tech.com

Веб-сайт: www.grewin-tech.com

Введение

Интегрированный высоковольтный генератор сигналов HVSG-600G используется для обеспечения источника сигнала для местоположения неисправностей и точного позиционирования. В сочетании сPCLC-901D и PCLD-901P легко сделать:

Измерение импульсного тока Точный метод акустической магнитной синхронизации



Tianjin Grewin Technology Co., Ltd.

Whatsapp: +86-130720888960

E-mail:salesmanager@grewin-tech.com

Веб-сайт: www.grewin-tech.com

Конструктивные особенности

Встроенный генератор сигнала высокого напряжения HVSG-600G

Интегрированная конструкция без утечки высокого давления

Высоковольтное и кабельное прямое соединение, удобное и безопасное.

Установите нуль, различные способы работы после отключения питания, чтобы освободить высоковольтную электрическую энергию

Непрерывный переменный высоковольтный выход

Техник. Характеристика

Выходное напряжение перенапряжения	0~10кВ, непрерывная переменная
Макс. динамическая энергия	500J
Мощность	АС 220В.50Гц
громкость	500 ммX400 ммX400 мм
Масса	15 кг
Рабочая температура	-10°C -40градус Цельсия
влажность	5-90%относительная влажность
Отметка	< 4500 м



Tianjin Grewin Technology Co., Ltd.

Whatsapp: +86-130720888960

E-mail: salesmanager@grewin-tech.com

Веб-сайт: www.grewin-tech.com

физические свойства

Инструмент полностью упакован в сплошную сталь и оснащен ручкой для обработки.

Панель управления образует верхнюю часть корпуса и имеет выгравированную этикетку резака и защищена съёмной крышкой.

Розетка ЕНТ является утопленной и предназначена для предотвращения случайного контакта с высоким давлением.

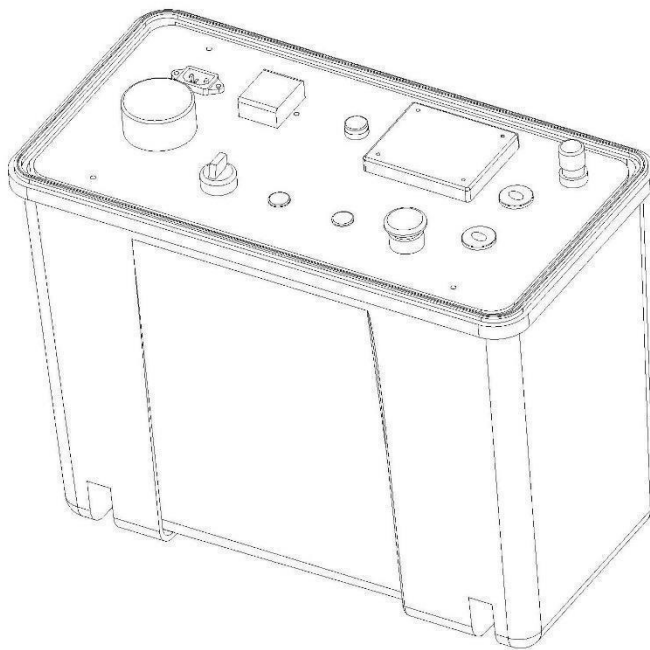


Рисунок 1. трёхмерная диаграмма



Tianjin Grewin Technology Co., Ltd.

Whatsapp: +86-130720888960

E-mail: salesmanager@grewin-tech.com

Веб-сайт: www.grewin-tech.com

Нет.	Наименование	Функция и интерпретация
1	АС220В	Подключение источника питания 220В, 50Гц
2	Вкл/выкл.	Включение/выключение PCLD630
3.	регулирование высокого давления	Измените выходное напряжение в зависимости от провода
4.	Высоковольтный выходной дисплей	Показать значение HV и определить эффект перенапряжения: Если стрелка имеет сильное колебание, точка отказа кабеля неисправность Если нет, дело не в подразделении
5	способ разряда	DC: подходит для измерения расстояния вспышки, Общие потребности в регулировании высокого давления Ручной: подходит для расстояния отказа высокого сопротивления Обнаружение. Нажмите ручную кнопку, чтобы отпустить ток Цикл: Подходит для определения местоположения неисправности. ток выпуска Журнал. Согласование с CD-81 для точного позиционирования Точка отказа.
6.	Выкл. высокого давления	Включите питание, до сих пор нет сигнала. регулировка Нажмите кнопку « Нулевой » и нажмите HV Close, затем нажмите Оборудование начнет работу HV
7	разомкнутая цепь высокого напряжения	Прекратите работу высоковольтной цепи. одновременное освобождение Испытательный кабель и емкость для хранения энергии высокого напряжения оборудование
8	ручной разряд	При режиме разряда вручную нажмите ручную Кнопка разряда начинает разряжаться и выводить Сигнал. Когда режим разряда-DC или PERIOD, Кнопка не работает.
9	источник питания	при включении питания
10	индикатор высокого напряжения	Высоковольтная цепь работает ярко
10	дистанционное зондирование	зарезервированный интерфейс
11	Высоковольтный выходной кабель	Подключите высоковольтный сигнал к выходу провода. Красное приспособление для использования Отрицательное заземление высокого напряжения и черного зажима Линия напряжения. Когда фазовая оболочка выходит из строя, соединение красного зажима С неисправным сердечником. Черное крепление С кабельной оболочкой. Черно-красный зажим при межфазном сбое Подключите два неисправных сердечника.

По соображениям безопасности встроенное автоматическое разгрузочное устройство

Оборудование при выключении питания.

При работе на CD-630, следует держаться подальше от выхода Светильник. После использования необходимо сначала выпустить

Отключите до тех пор, пока индикатор HV не будет равен нулю.

12	Интерфейс заземляющего провода	Это место подключения оборудования. защита пользователей
----	--------------------------------	--

Метод эксплуатации

1. Все настройки подключения устройства

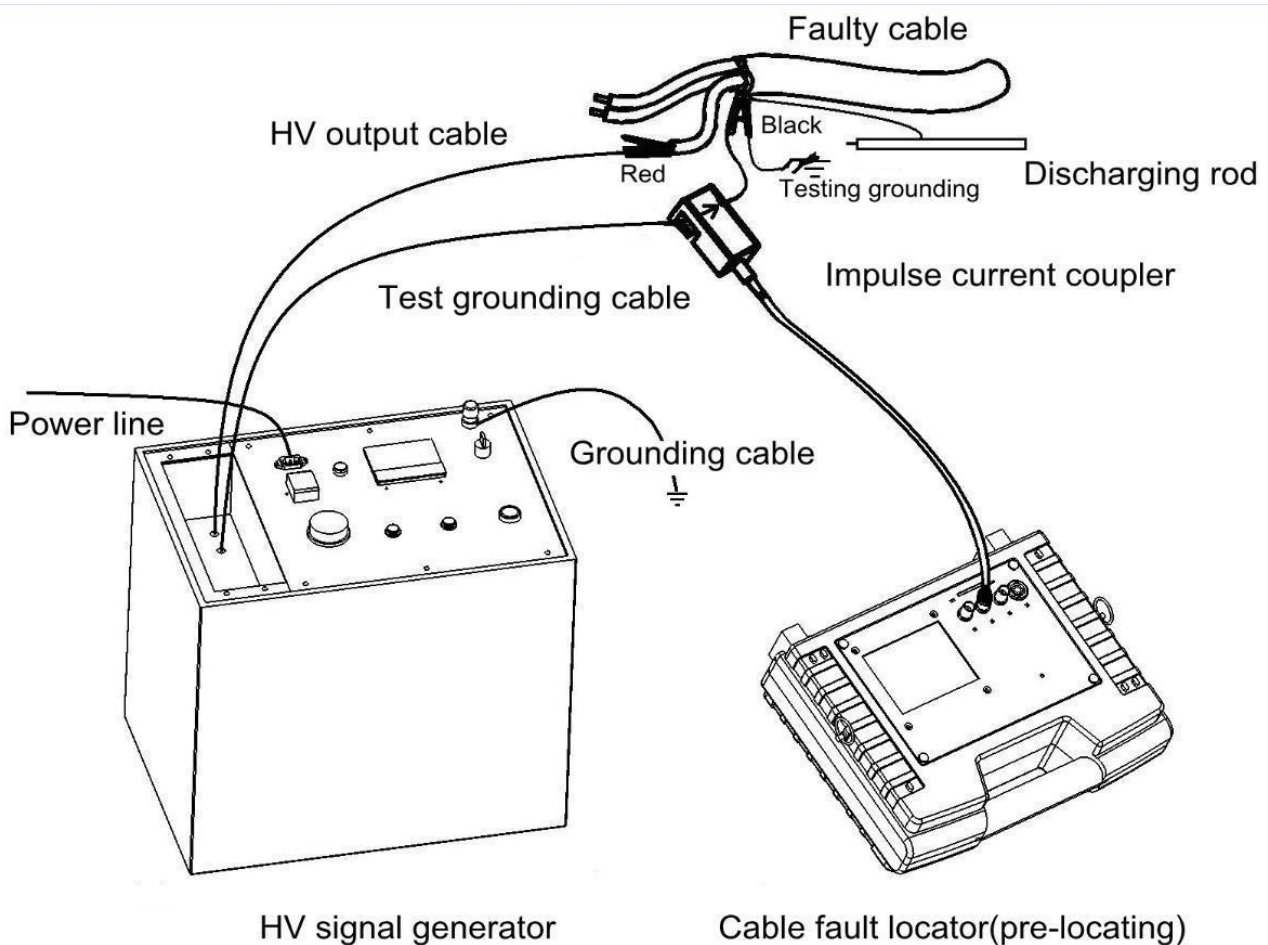


Рисунок 3. Проводка с локатором отказа кабеляPCLC-901D (предопределенный позиционер)



Tianjin Grewin Technology Co., Ltd.

Whatsapp: +86-130720888960

E-mail:salesmanager@grewin-tech.com

Веб-сайт: www.grewin-tech.com

Подробные шаги:

1. Подключите шнур питания HVSG-500G и высоковольтную выходную линию.*При подключении, пожалуйста, свяжитесь
Неиспользуемая фаза вместе с испытательной площадкой Соединение заземления.
соединение это Защитите заземляющий провод и подушку, чтобы поддерживать хорошее соединение. В то же время подключите штангу.
2. Выберите соединение по мере необходимости. Соединительная высоковольтная выходная линия
HVSG-500G с неисправным кабелем. Дополнительные сведения см. В соответствующих руководствах PCLC-901D и PCLD-901P.
3. Поверните кнопку регулирования напряжения "нуль" Место. Подключите шнур питания и запустите устройство, чтобы включить индикатор питания.
4. Выбор режима разряда по неисправности кабеля:
 - Неисправность утечки кабеля: метод разряда постоянного тока.
 - Прочие неисправности: ручная разгрузка
 - Точное позиционирование: метод периодического разряда
5. Проверка режимов работы линейных соединений и оборудования
6. Поднимите кнопку отключения высокого напряжения, если индикатор горит, подключите высоковольтную входную линию.
7. Отрегулируйте кнопку регулирования высокого напряжения в соответствии с стойкой к давлению кабеля.
8. Устройство будет разгружено в соответствии с выбранным вами способом работы. Для резервирования отказа кабеля применяется ручной метод. Нажмите эту кнопку, чтобы начать разряд. Во время точного позиционирования кабеля. В этом режиме устройство будет автоматически разряжаться в соответствии с временными интервалами.
9. При ранжировании, позиционировании, в зависимости от размаха указателя выходного дисплея высокого напряжения, определить, пробой ли точки отказа:
 - Мощное колебание: крах
 - легкий маятник: Не пробивайте, нам нужно повторить высоковольтный выход.
10. После операции нажмите кнопку разделения высокого давления, чтобы высвободить энергию в устройстве. Нажмите кнопку On/Off (Вкл.) И выключите устройство. После этого разрядный стержень снова используется для выпуска тока на выходной стороне высокого напряжения.
11. После выпуска тока не снимайте соединительный провод до тех пор, пока игла на выходе высокого напряжения не укажет на « нулевое » положение



Tianjin Grewin Technology Co., Ltd.

Whatsapp: +86-130720888960

E-mail: salesmanager@grewin-tech.com

Веб-сайт: www.grewin-tech.com

Уведомление!!!

1. При эксплуатации данной установки следует строго соблюдать инструкцию по эксплуатации и проводить соответствующие мероприятия по техническому обслуживанию. Убедитесь, что выход полностью разряжен после работы. Или может нанести вред пользователю.
2. Запрещается демонтировать оборудование. Некоторые внутренние схемы имеют высоковольтное хранилище, даже если выключение питания может нанести вред пользователю.
3. Если у машины есть проблема, не пытайтесь ее изменить. Пожалуйста, свяжитесь с нами, чтобы найти решение.

Безопасный подогрев

1. **Максимальное напряжение машины составляет 35 кВ, обратите внимание!**
2. **Когда устройство работает, держитесь подальше от выходного хомута!**
3. **Пожалуйста, не вставляйте металлические предметы в устройство!**
4. **Запрещается демонтировать, чтобы избежать сильного токового удара**

Если у вас есть какие-либо вопросы во время использования, свяжитесь с нами!